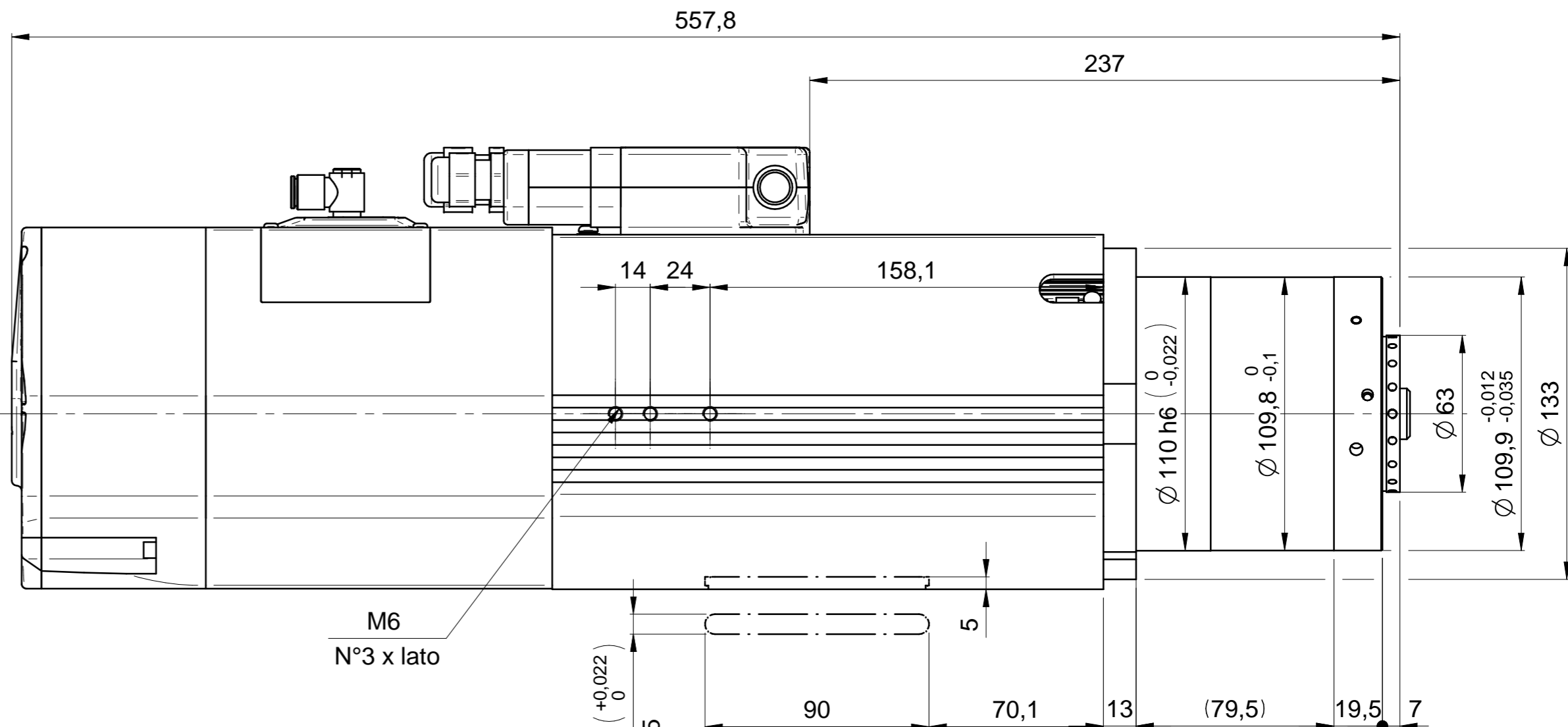
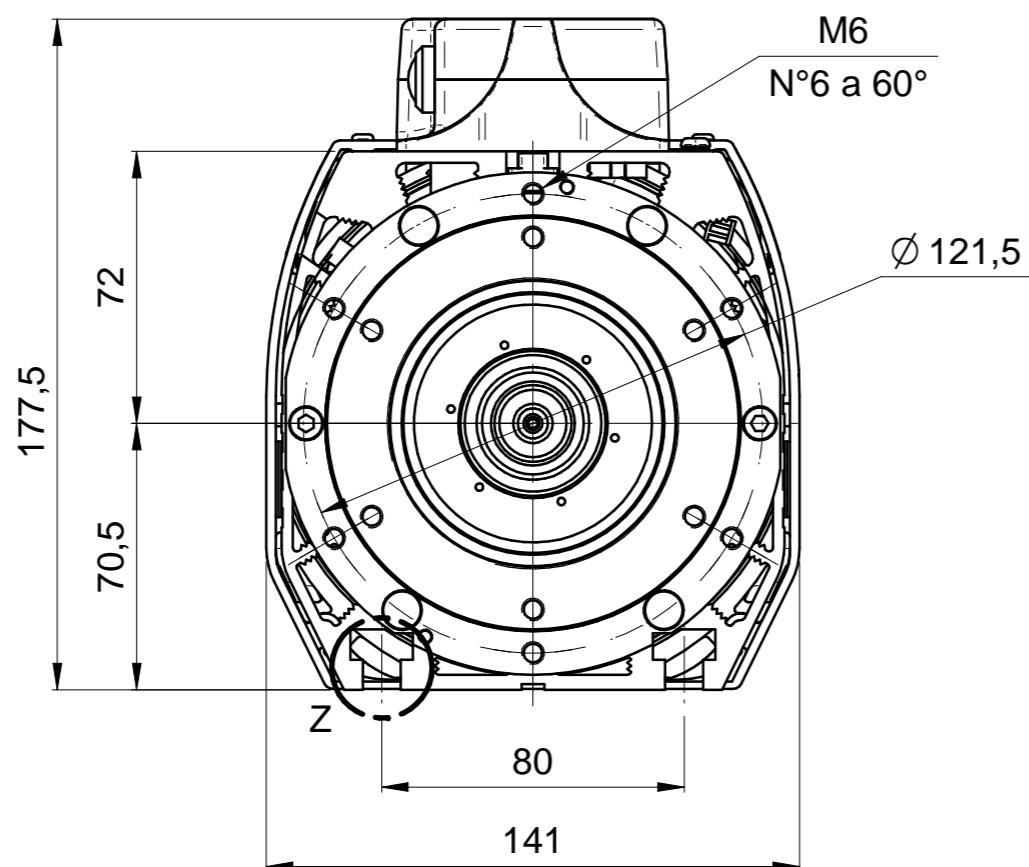


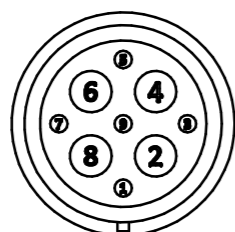
DETTAGLIO Z



Rev.01

SIGNAL CONNECTOR

Pin	DESCRIPTION
1	S2 TOOL RELEASED OUTPUT
2	S1 LOCK TOOL OUTPUT
3	S3 SHAFT ROTATION OUTPUT
4	+24V DC SUPPLY S1, S2, S3
5	NOT USED
6	0 V SUPPLY S1, S2, S3
7	+24V DC SUPPLY TC=TOOL CHANGE BUTTON AND SC (ZERO SETTING AXIS "C")
8	OUTPUT TOOL CHANGE BUTTON
9	NOT USED
10	NOT USED
11	+0V SUPPLY "C" AXIS ZERO SETTING SENSOR
12	OUTPUT SC (ZERO SETTING AXIS "C")
13	NOT USED
14	NOT USED
15 - 22	NOT USED



Rev.01

POWER CONNECTOR

Pin	DESCRIPTION
1	THERMAL ALARM (STATOR AND ELECTROFAN) (230V AC MAX; 48V DC MAX; 1,6A MAX)
2	GND (COMMON WITH PIN7)
3	230V AC 50/60Hz ELECTROFAN
4	MOTOR PHASE U
5	THERMAL ALARM (STATOR AND ELECTROFAN) (230V AC MAX; 48V DC MAX; 1,6A MAX)
6	MOTOR PHASE V
7	GND (COMMON WITH PIN2)
8	MOTOR PHASE W
9	230V AC 50/60Hz ELECTROFAN

E8 - SOFFIO UTENSILE/PRESSUR.
Aria secca
Pressione 4-4,5 bar
100

DISTANZA LAVORO
ELETTROVENTOLA

E8 - SBLOCCO UTENSILE
(pistone avanti - ritorno a molle)
Aria secca
Pressione 6-6,5 bar

TARGHETTA IDENTIFICATIVA CE
IDENTIFICATION PLATE CE
03L0346888L

PUNZONARE SU CARCASSA
STAMP ON HOUSING

UK XXXX YY/ZZ

XXXX = NUMERO SERIALE - SERIAL NUMBER
YY = MESE DI PROD. - MONTH OF PROD.
ZZ = ANNO DI PROD. - YEAR OF PROD.

ELETTROMANDRINO
ELECTRIC SPINDLE
29L0346899H

MASSA: 25 Kg

01	15/01/2018	G.Franchino	Agg. Schemi Connettori Segnale/Potenza	CN17104
Rev	Date / Data	Firma / Signature	Descrizione ultima modifica / Last change description	N° Modifica / Change ID
<small>Caratteristiche tecniche non evidenziate secondo istruzioni operative SCM GROUP - IO 231D1TG Specifications not shown according to SCM GROUP operation instruction : IO 231D1TG</small>			Verniciatura / Painting (SCM specific ST231DTG)	Superficie / Surface (m²)
<small>Strutture saldate secondo specifica SCM / Welded according to SCM specific : ST232DTG Fattori secondo specifica SCM / Meters secondo SCM specific : ST232DTG</small>			VER000	
<small>Quote senza indicazione di tolleranza, grado di precisione Dimensions without indication of tolerance, accuracy</small>			Trattamento Superficiale / Surface Treatment (SCM specifications ST234DTG)	
<small>Ultimo rilascio Latest release</small>			Trattamento Termico / Heat Treatment (SCM specifications ST234DTG)	
<small>Controllato Checked by</small>			CF1	Peso grezzo/Raw weight (kg)
<small>Disegnato Designed by</small>			Fi.Fabrizi	20/06/2017
<small>Smussi / chamfer</small>			0	Massa / Mass (kg)
<small>Rugosità / Roughness</small>			0	33,506
<small>Denominazione / Item Name</small>			ELETM UE-1F 10 12/24 63F LH	
<small>Scala / Scale</small>			1:2	Codice / Item ID
<small>Rev</small>			01	Status
<small>Tav. N. di N.</small>			1/1	



© RISERVIAMO A TERMINI DI LEGGE LA PROPRIETA' DI QUESTO DISEGNO CON DIVIETO DI RENDERSILO COMUNIQUE NOTO A TERZI SENZA LA NOSTRA PREVENTIVA APPROVAZIONE. / THIS DRAWING IS SCM PROPERTY. COPYRIGHTED MATERIAL. DISCLOSURE TO THIRD PARTIES WITHOUT OUR AUTHORISATION IS EXPLICITLY FORBIDDEN.