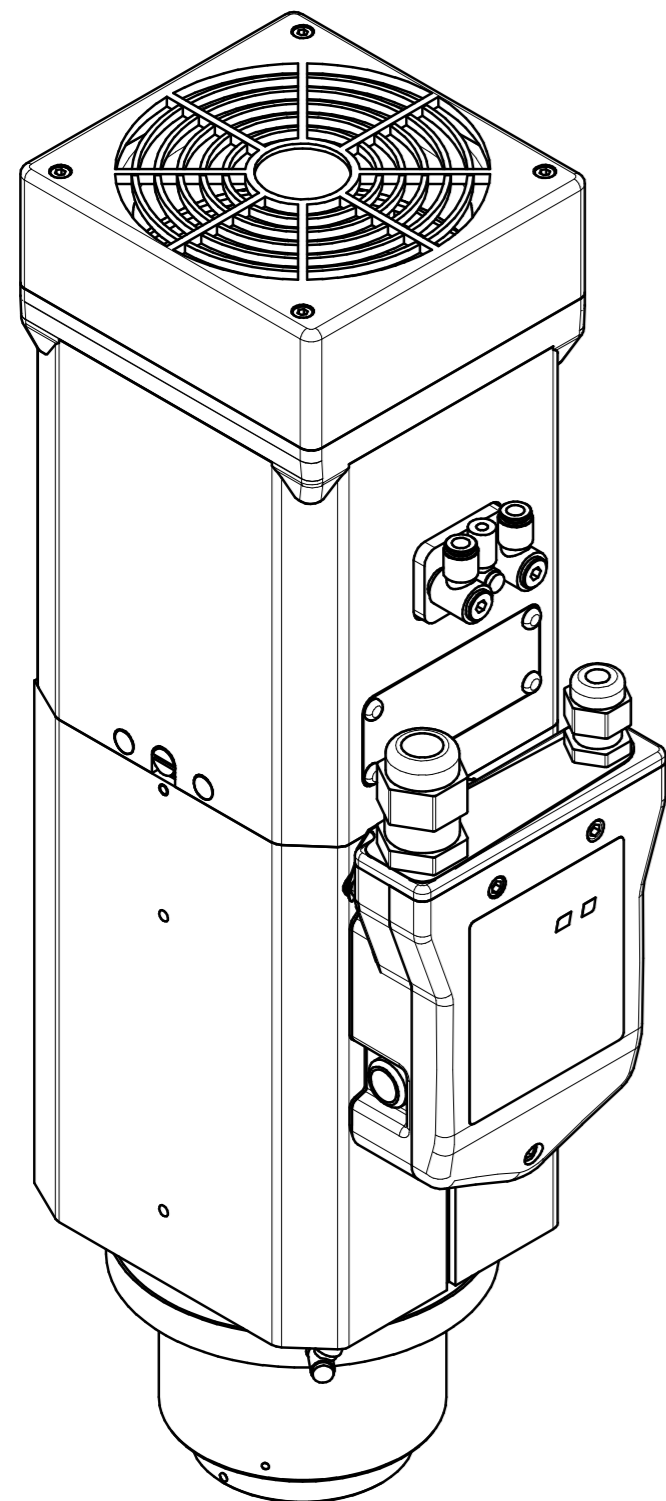
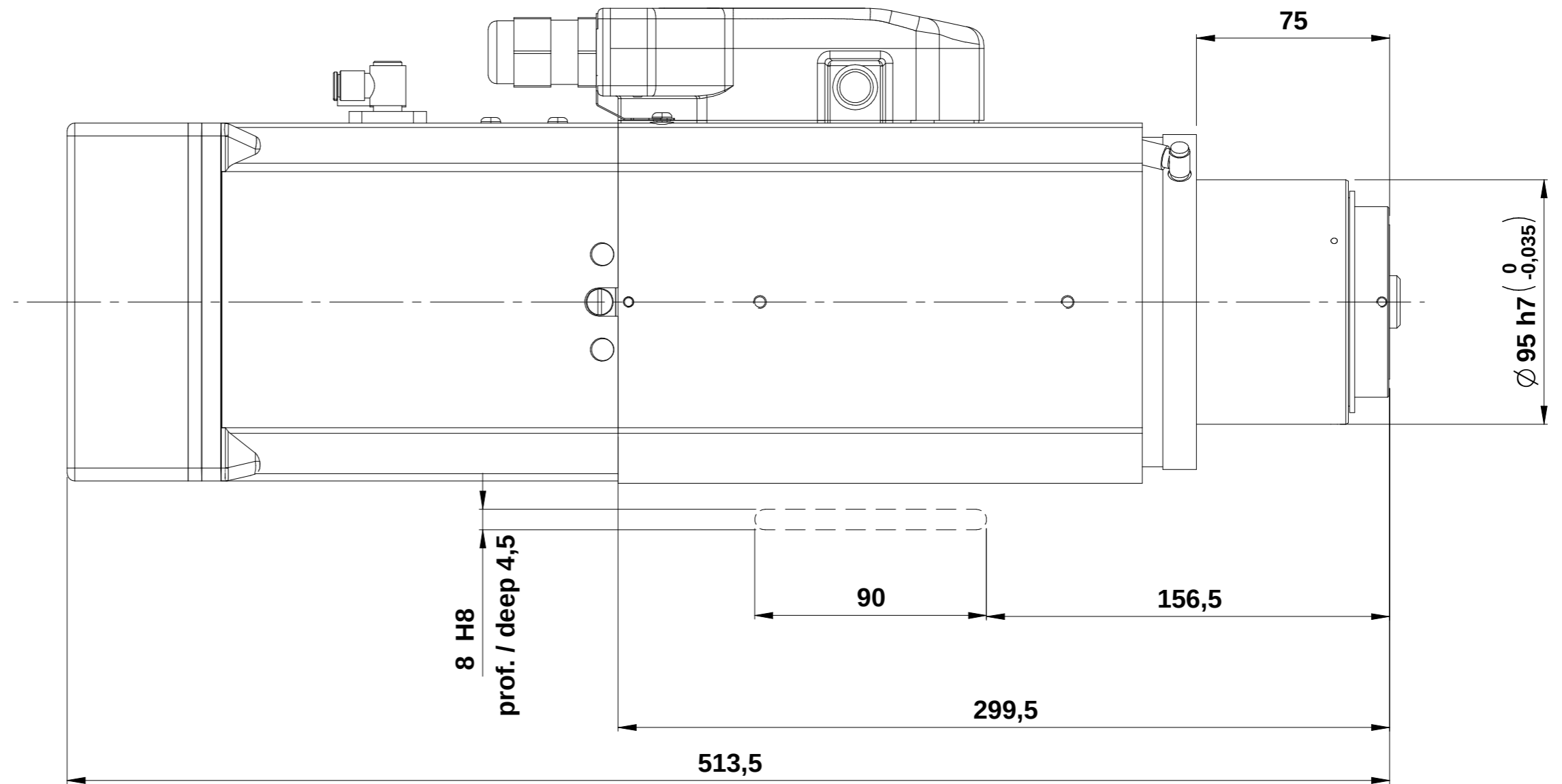
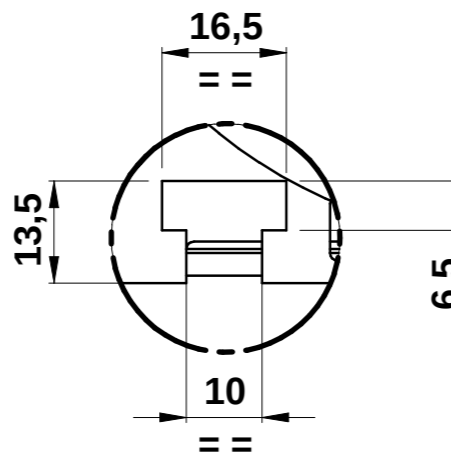
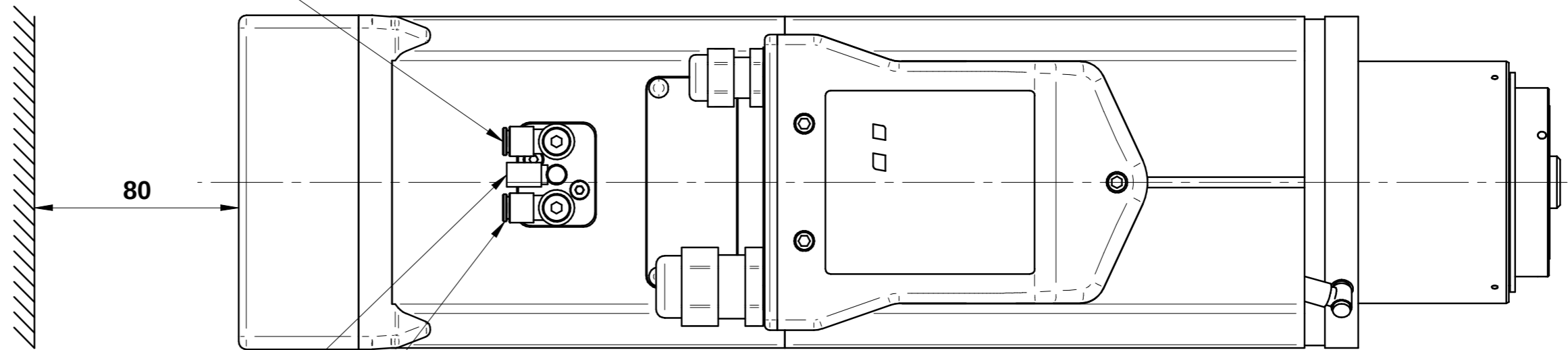


DETTAGLIO / DETAIL Z

1:1



SOFFIO CONO: E6 ARIA SECCA 6 bar  
TAPER CLEANING: E6 AIR DRY 6 BAR



BLOCCO UTENSILE: E4 ARIA SECCA 6 bar  
LOCK TOOL: E4 AIR DRY 6 BAR

SBLOCCO UTENSILE: E6 ARIA SECCA 6 bar  
RELEASE TOOL: E6 AIR DRY 6 BAR

MASSA MASS: 26 kg

00					
Rev	Data / Date	Firma / Signature	Descrizione ultima modifica / Last change description	N° Modifica / Change ID	
			Caratteristiche tecniche non evidenziate secondo istruzioni operative SCM GROUP : IO 231D1TG Specifications not shown according to SCM GROUP operation instruction	Verniciatura / Painting ( SCM specific ST231D1TG ) Superficie / Surface (m²)	
			Strutture saldate secondo specifica SCM / Welded according to SCM specific : ST232D1TG	VER000	
			Finiture secondo specifica SCM / Finishes secondo SCM specific : ST233D1TG	Trattamento Superficiale / Surface Treatment ( SCM specific ST234D1TG )	
			Quote senza indicazione di tolleranza, grado di precisione Shares without indication of tolerance, accuracy	mK - UNI EN 22768/1-2	
			Firma / Signature	Data / Date	Rugosità / Roughness
			Ultimo rilascio Latest release		Trattamento Termico / Heat Treatment ( SCM specific ST235D1TG )
			Controllato Checker		Peso grezzo/Raw weight (kg)
			Disegnato Designed	Fi.Fabrizi	25/11/2014
				Smussi / chamfer 0.5x45°	Massa / Mass (kg) 29,891
					Ricavare da o Stato di fornitura / Based on or State of supply
					Materiale / Material ( SCM specific ST235D1TG )
					Vedi Tabella
					Denominazione / Item Name
					ELETM QE-1F 8/12 24 63F NC CB BT DV
					Scala / Scale
					1:2
					Codice / Item ID
					QE.300.A04.01
					Rev
					00
					Status
					Tav. N. di N.
					3/3

