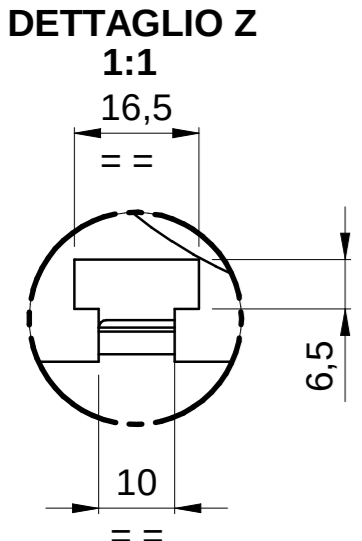
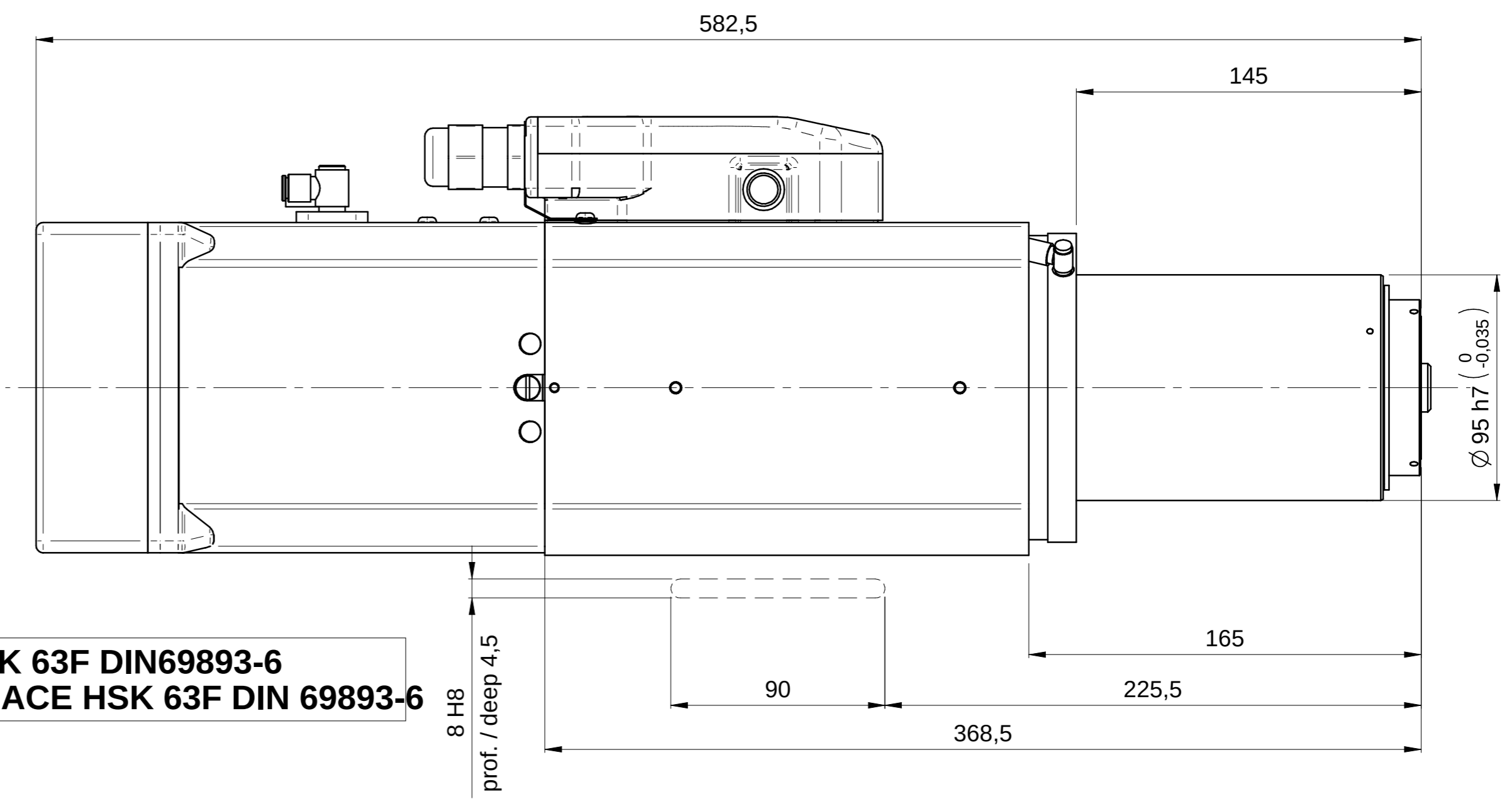
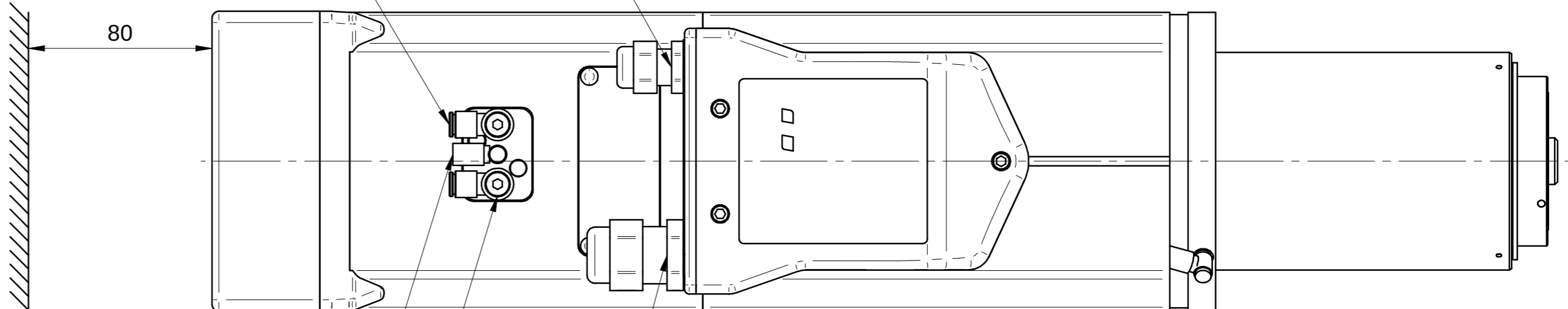


**ATTACCO HSK 63F DIN69893-6  
TOOL INTERFACE HSK 63F DIN 69893-6**



0001351316H PRESSACAVO MET.M16 DIR. X EMC  
METALLIC GLAND M16 STRAIGHT FOR EMC

SOFFIO CONO: E6 ARIA SECCA 6 bar  
TAPPER CLEANING EG AIR DRY 6 bar



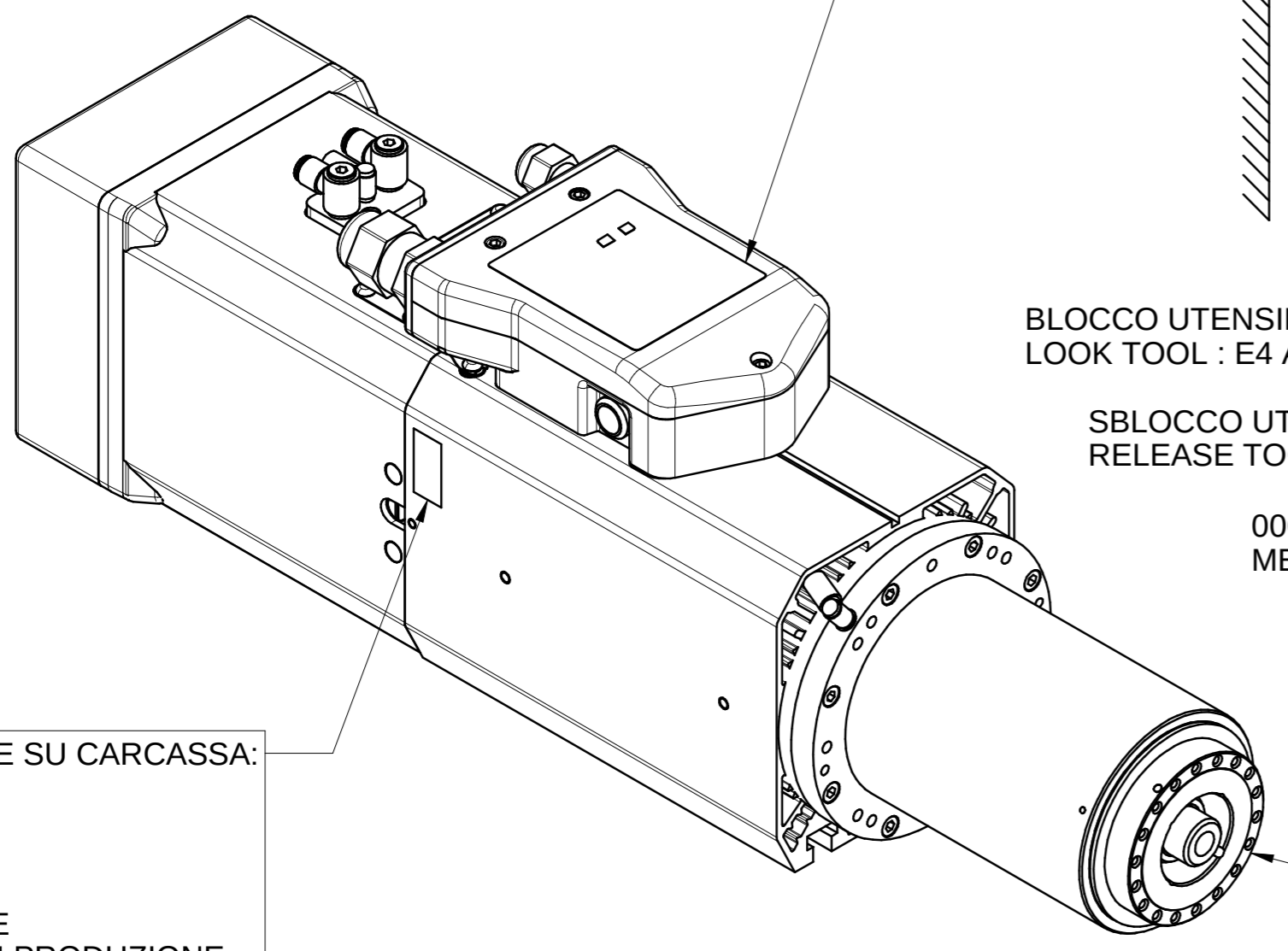
BLOCCO UTENSILE: E4 ARIA SECCA 6 bar  
LOOK TOOL : E4 AIR DRY 6 bar

SBLOCCO UTENSILE: E6 ARIA SECCA 6 bar  
RELEASE TOOL: EG AIR DRY 6 bar

0001351317A PRESSACAVO MET.M25 DIR. X EMC  
METALLIC GLAND M25 STRAIGHT FOR EMC

**Massa: 26 Kg**

TARGHETTA IDENTIFICATIVA



ELETTROMANDRINO

**PUNZONARE SU CARCASSA:**  
EQ XXXX  
YY/ZZ  
XX=SERIALE  
YY=MESE DI PRODUZIONE  
ZZ=ANNO SI PRODUZIONE

00							
Rev	Data / Date	Firma / Signature	Descrizione ultima modifica / Last change description			N° Modifica / Change ID	
Caratteristiche tecniche non evidenziate secondo istruzioni operative SCM GROUP Specifications not shown according to SCM GROUP operation instruction		IO 231D1TG		IO 231D1TG		Verniciatura / Painting ( SCM specific ST231D1TG ) Superficie / Surface (m²)	
Strutture saldate secondo specifica SCM / Welded according to SCM specific : ST232D1G		Futuro secondo specifica SCM / Merges secondo SCM specific : ST233D1G		SCM Specifica ST2310DTG		Trattamento Superficiale / Surface Treatment ( SCM specific ST234DTG )	
Quote senza indicazione di tolleranza, grado di precisione Shares without indication of tolerance, accuracy						Trattamento Termico / Heat Treatment ( SCM specific ST234DTG )	
Ultimo rilascio Latest release		Firma / Signature		Data / Date		Rugosità / Roughness'	
Controllato Checker		CF3		0		Peso grezzo/Raw weight (kg)	
Disegnato Designed		Fi.Fabbri		08/10/2014		Smussi / chamfer	
						Massa / Mass (kg) 47714.302	
						Materiale / Material ( SCM specific ST235DTG ) Vedi Tabella	
						Denominazione / Item Name ELETM QE-1F 8/12 24 63F NL CB DV	
						Scala / Scale 1:2	
						Codice / Item ID QE.300.A09.00	
						Rev 00 Status	
						Tav. N. di N. 1/1	