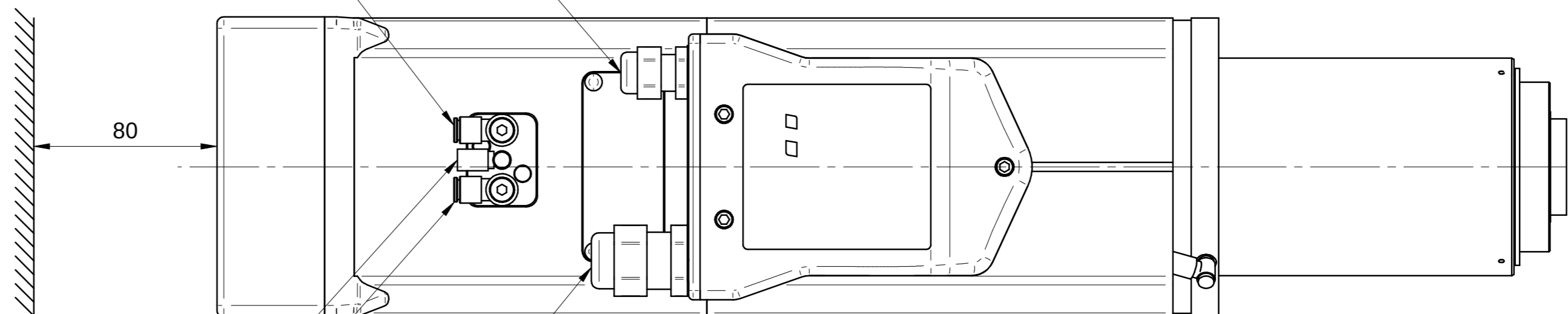
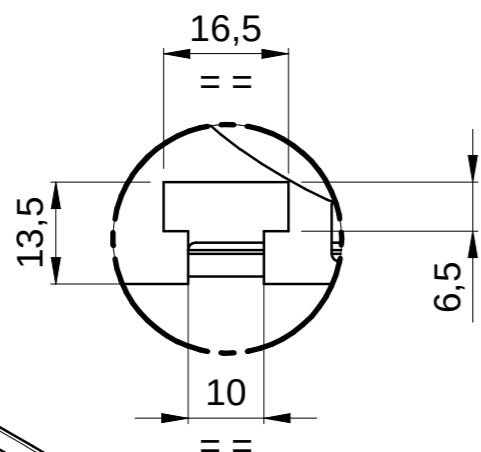


SOFFIO CONO: E6 ARIA SECCA 6 - 6,5 bar
TAPER CLEANING: E6 AIR DRY 6 - 6,5 bar

PRESSACAVO MET.M16 DIR. X EMC
METALLIC GLAND M16 STRAIGHT FOR EMC

DETTAGLIO / DETAIL Z
1:1

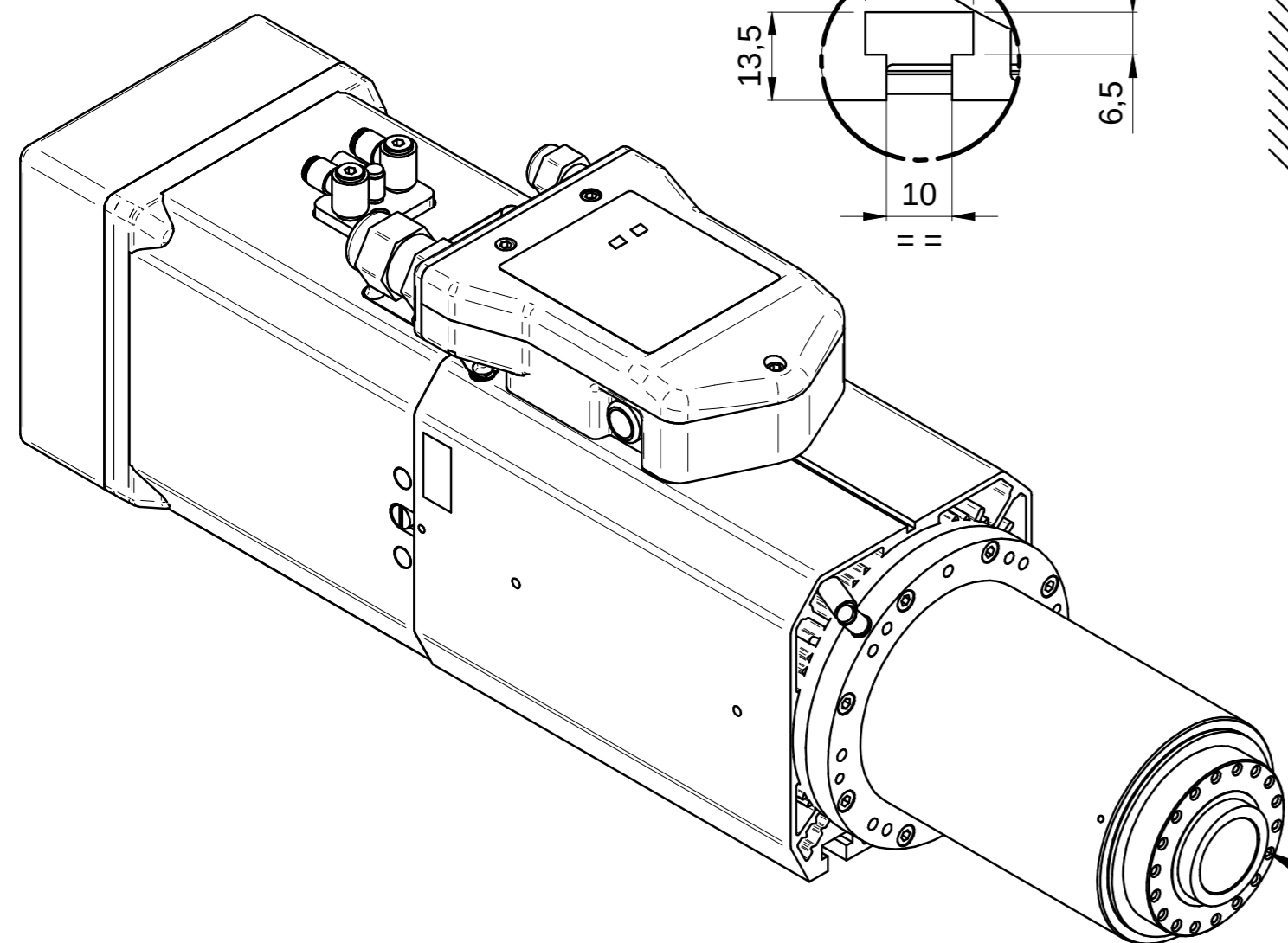


PRESSACAVO MET.M25 DIR. X EMC
METALLIC GLAND M25 STRAIGHT FOR EMC

SBLOCCO UTENSILE: E6 ARIA SECCA 6 - 6,5 bar
RELEASE TOOL: E6 AIR DRY 6 - 6,5 bar

BLOCCO UTENSILE: E4 ARIA SECCA 6 - 6,5 bar
LOCK TOOL: E4 AIR DRY 6 - 6,5 bar

MASSA - MASS: 23kg



ATTACCO ISO 30 DIN 69871-1
TOOL INTERFACE ISO30 DIN 69871-1

| | | | | | | | | | |
|----------------------------|-------------|-------------------|---|--|--|-------------------------------------|---|--|--|
| 00 | | | | | | | | | |
| Rev | Data / Date | Firma / Signature | Descrizione ultima modifica / Last change description | | N° Modifica / Change ID | | | | |
| | | | Caratteristiche tecniche non evidenziate secondo istruzioni operative SCM GROUP : IO 231D1TG Specifications not shown according to SCM GROUP operation instruction | | Verniciatura / Painting (SCM specific ST231D1TG) | | Superficie / Surface (m²) | | |
| | | | Strutture saldate secondo specifica SCM / Welded according to SCM specific : ST232D1TG Future secondo specifica SCM / Mergers secondo SCM specific : ST233D1TG | | VER000 | | | | |
| | | | Quote senza indicazione di tolleranza, grado di precisione Shares without indication of tolerance, accuracy | | mK - UNI EN 22768/1-2 | | Trattamento Superficiale / Surface Treatment (SCM specific ST234D1TG) | | |
| | | | Firma / Signature | | Data / Date | | Rugosità / Roughness | | Trattamento Termico / Heat Treatment (SCM specific ST234D1TG) |
| | | | Ultimo rilascio Latest release | | | | | | Trattamento Termico / Heat Treatment (SCM specific ST234D1TG) |
| | | | Controllato Checked | | CF1 2 1 | | Peso grezzo/Raw weight (kg) | | Ricaricare da o Stato di fornitura / Based on or State of supply |
| | | | Disegnato Designed | | G.Franchino 27/01/2016 | | Smussi / chamfer | | Materiale / Material (SCM specific ST235D1TG) |
| | | | | | | | Massa / Mass (kg) 29,997 | | Vedi Tabella |
| HITECO | | | Denominazione / Item Name | | | ELETM QE-1F 8/12 24 I30 NL CB BT DV | | | |
| HIGH TECHNOLOGY COMPONENTS | | | Scala / Scale | | | Codice / Item ID | | | Rev |
| | | | 1:1 | | | QE.300.A21.00 | | | 00 |
| | | | | | | | | | Status |
| | | | | | | | | | Tav. N. di N. 3/3 |