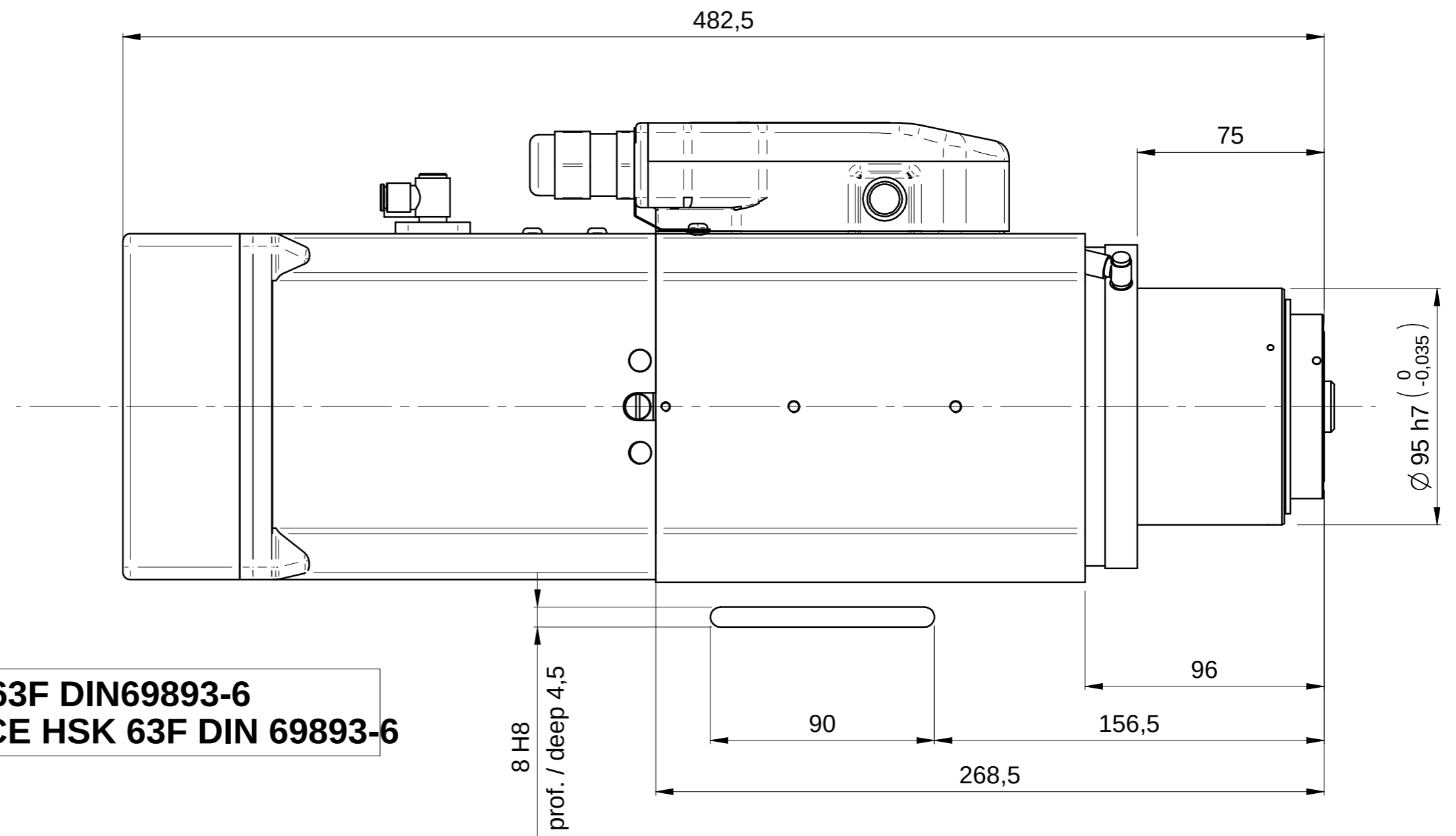
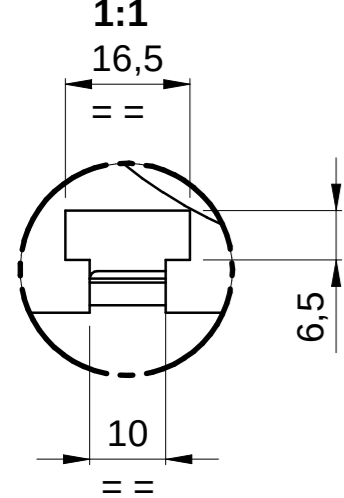


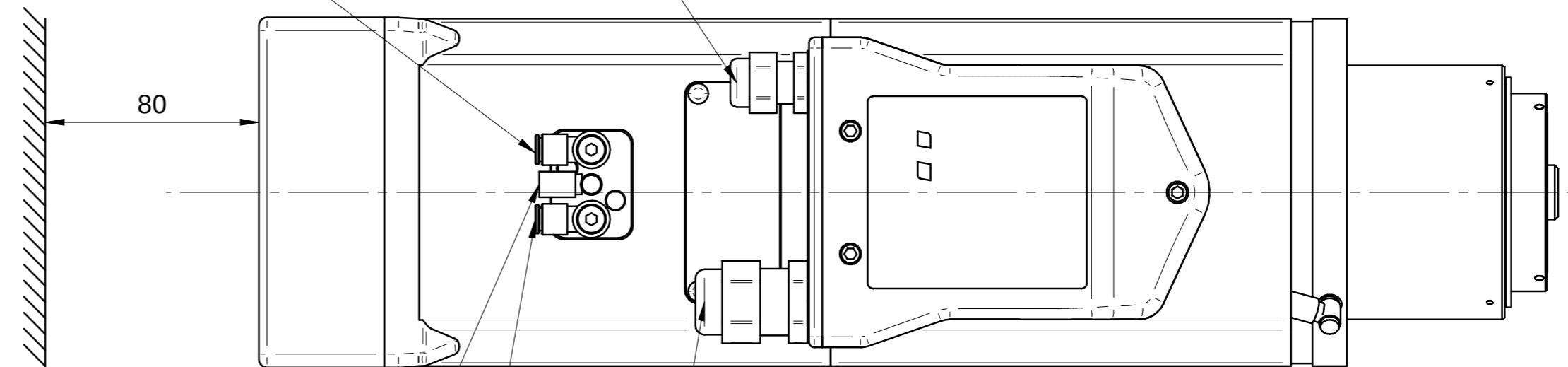
**ATTACCO HSK 63F DIN69893-6
TOOL INTERFACE HSK 63F DIN 69893-6**

**DETTAGLIO Z
1:1**



0001351316H PRESSACAVO MET.M16 DIR. X EMC
METALLIC GLAND M16 STRAIGHT FOR EMC

SOFFIO CONO: E6 ARIA SECCA 6 bar
TAPPER CLEANING EG AIR DRY 6 bar



BLOCCO UTENSILE: E4 ARIA SECCA 6 bar
LOOK TOOL : E4 AIR DRY 6 bar

SBLOCCO UTENSILE: E6 ARIA SECCA 6 bar
RELEASE TOOL: EG AIR DRY 6 bar

0001351317A PRESSACAVO MET.M25 DIR. X EMC
METALLIC GLAND M25 STRAIGHT FOR EMC

Massa: 23 Kg

PUNZONARE SU CARCASSA:

EQ XXXX
YYZZ

XX=SERIALE
YY=MESE DI PRODUZIONE
ZZ=ANNO SI PRODUZIONE

01	19/01/2015	FI. FABBRI	Aggiunta DV a descrizione		
00					
Rev	Data / Date	Firma / Signature	Descrizione ultima modifica / Last change description	N° Modifica / Change ID	
				-	
Caratteristiche tecniche non evidenziate secondo istruzioni operative SCM GROUP Specifications not shown according to SCM GROUP operation instruction			IO 231D1TG	Verniciatura / Painting (SCM specific ST231D1TG)	
Strutture saldate secondo specifica SCM / Welded according to SCM specific			ST232D1TG	Superficie / Surface (m²)	
Finiture secondo specifica SCM / Finishes secondo SCM specific			ST233D1TG	-	
Quote senza indicazione di tolleranza, grado di precisione Shares without indication of tolerance, accuracy			SCM Specifica ST2310DTG	Trattamento Superficiale / Surface Treatment (SCM specific ST234D1TG)	
Ultimo rilascio Latest release			Rugosità / Roughness	-	
-				Trattamento Termico / Heat Treatment (SCM specific ST234D1TG)	
-				-	
Controllato Checker			CF3 0 0	Peso grezzo/Raw weight (kg)	Ricavare da o Stato di fornitura / Based on or State of supply
Disegnato Designed	Fi.Fabbri	08/10/2014	Smussi / chamfer	Massa / Mass (kg) 23,779	Materiale / Material (SCM specific ST235D1TG)
					Vedi Tabella
			Denominazione / Item Name		
			ELETM QE-1F 8/12 24 63F NC CB DV		
			Scala / Scale	Codice / Item ID	Rev
			1:2	QE.300.A03.01	01
				Status	Tav. N. di N.
					1/1