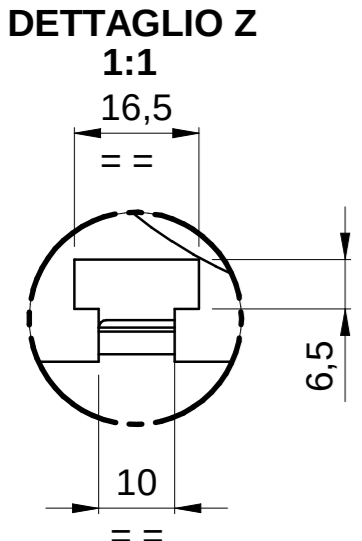
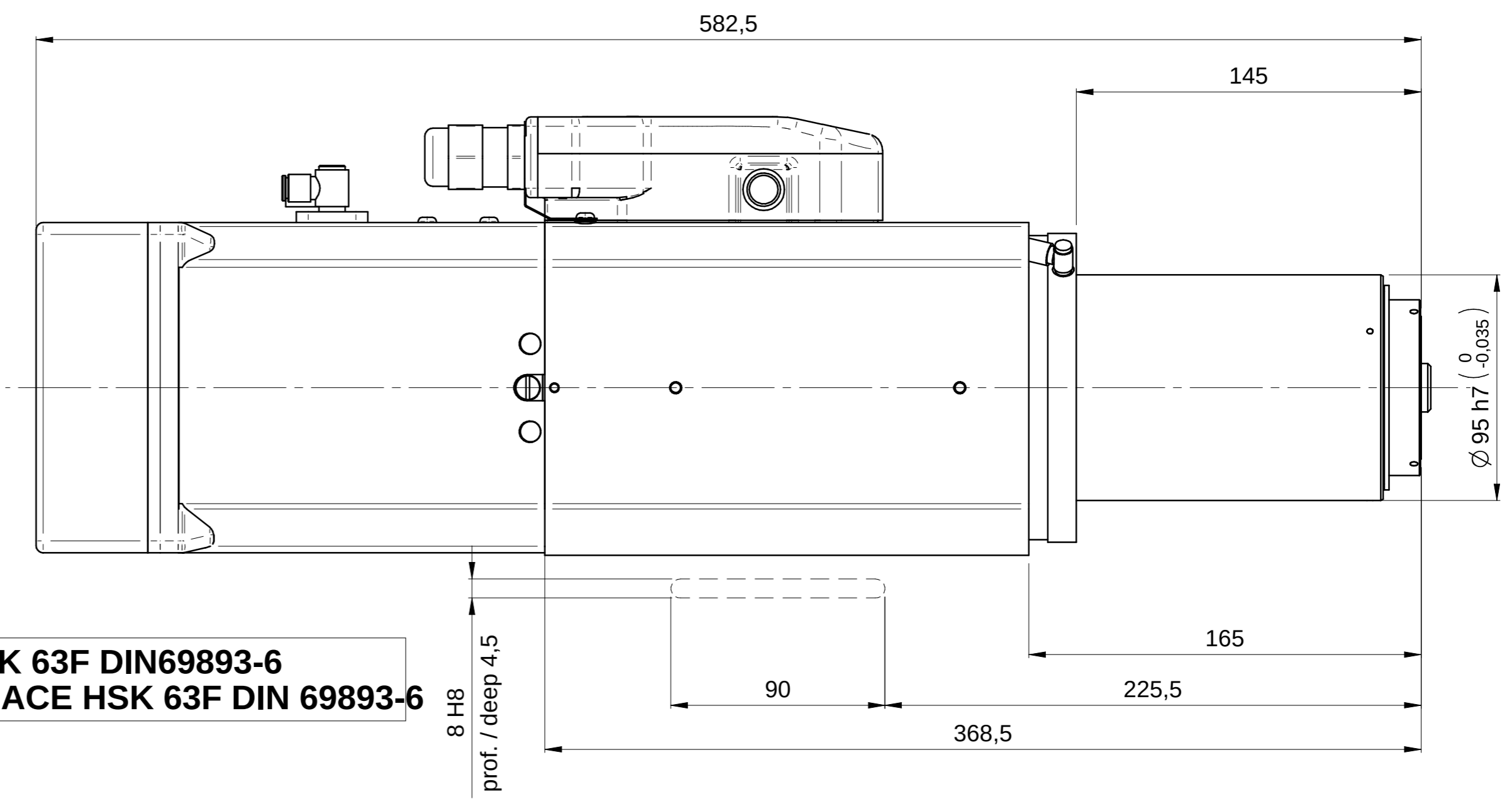
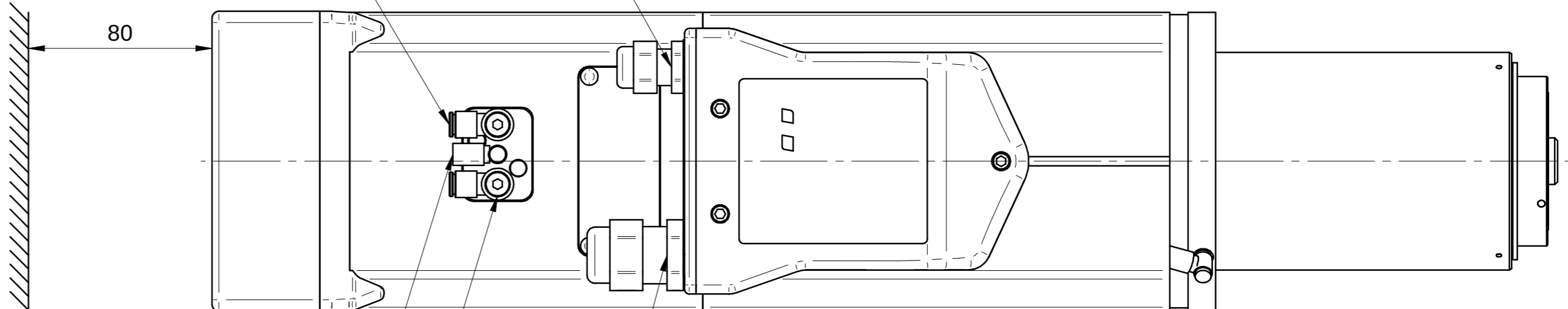


**ATTACCO HSK 63F DIN69893-6
TOOL INTERFACE HSK 63F DIN 69893-6**



0001351316H PRESSACAVO MET.M16 DIR. X EMC
METALLIC GLAND M16 STRAIGHT FOR EMC

SOFFIO CONO: E6 ARIA SECCA 6 bar
TAPPER CLEANING EG AIR DRY 6 bar



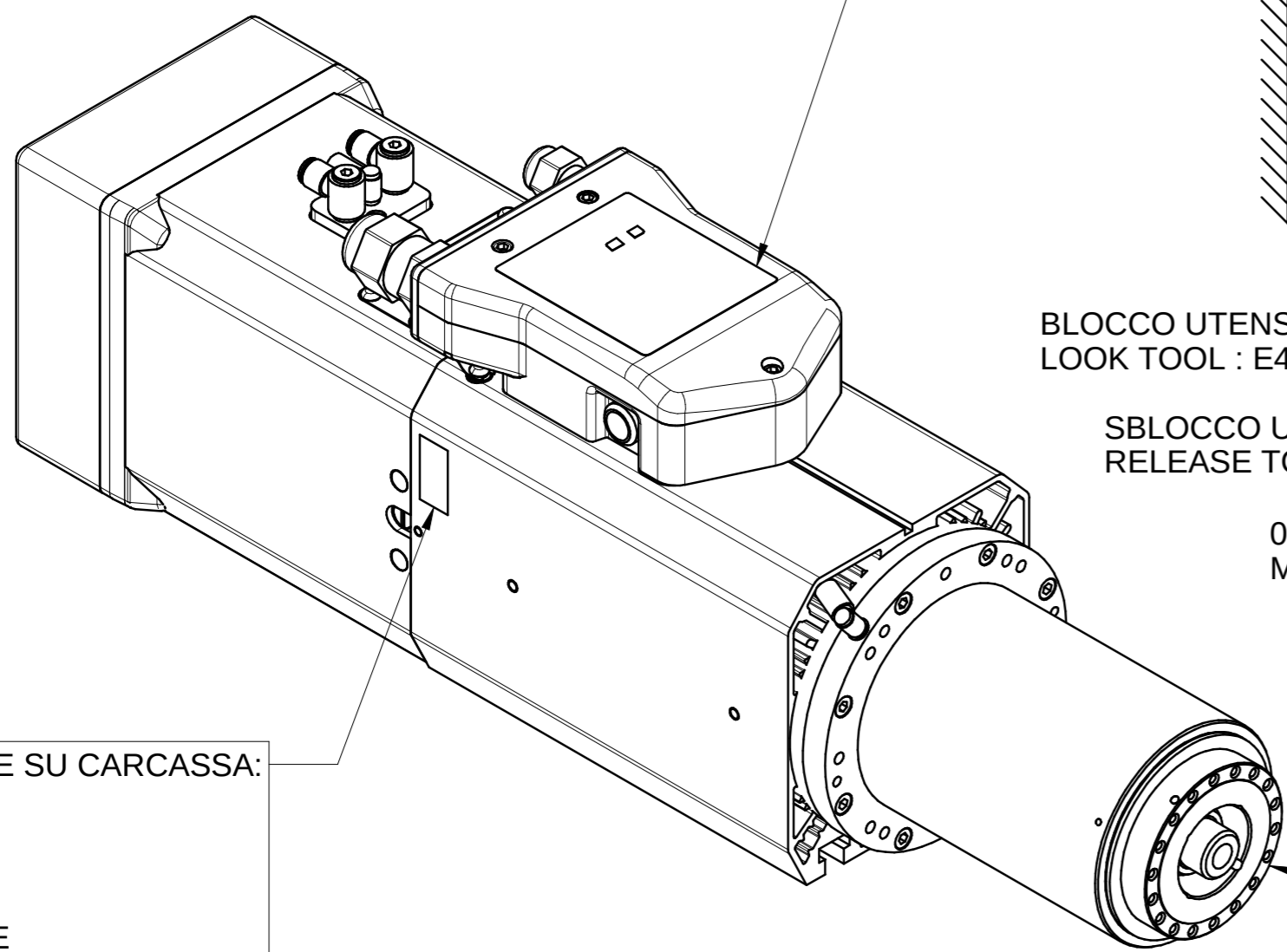
BLOCCO UTENSILE: E4 ARIA SECCA 6 bar
LOOK TOOL : E4 AIR DRY 6 bar

SBLOCCO UTENSILE: E6 ARIA SECCA 6 bar
RELEASE TOOL: EG AIR DRY 6 bar

0001351317A PRESSACAVO MET.M25 DIR. X EMC
METALLIC GLAND M25 STRAIGHT FOR EMC

MASSA MASS: 25 kg

TARGHETTA IDENTIFICATIVA



ELETTROMANDRINO

PUNZONARE SU CARCASSA:
EQ XXXX
YY/ZZ
XX=SERIALE
YY=MESE DI PRODUZIONE
ZZ=ANNO SI PRODUZIONE

00							
Rev	Data / Date	Firma / Signature	Descrizione ultima modifica / Last change description			N° Modifica / Change ID	
Caratteristiche tecniche non evidenziate secondo istruzioni operative SCM GROUP : IO 231D1TG Specifications not shown according to SCM GROUP operation instruction		IO 231D1TG		Verniciatura / Painting (SCM specific ST231D1TG)		Superficie / Surface (m²)	
Strutture saldate secondo specifica SCM / Welded according to SCM specific : ST232D1G		IO 231D1TG		Trattamento Superficiale / Surface Treatment (SCM specific ST234D1G)			
Finiture secondo specifica SCM / Finishes secondo SCM specific : ST233D1G				Trattamento Termico / Heat Treatment (SCM specific ST234D1G)			
Quote senza indicazione di tolleranza, grado di precisione Shares without indication of tolerance, accuracy		SCM Specifica ST2310DTG		Riscavare da o Stato di fornitura / Based on or State of supply			
Ultimo rilascio Latest release		Firma / Signature		Rugosità / Roughness		Peso grezzo/Raw weight (kg)	
Controllato Checker		Data / Date		Smussi / chamfer		Massa / Mass (kg)	
Disegnato Designed		Fi.Fabrizi		20/03/2015		33,297	
				Denominazione / Item Name		ELETM QE-1F 8.5/12 24 63F NL CB DV	
				Scala / Scale		Codice / Item ID	
				1:2		QE.400.A04.01	
				Rev		00	
				Status		Tav. N. di N.	
						1/1	

