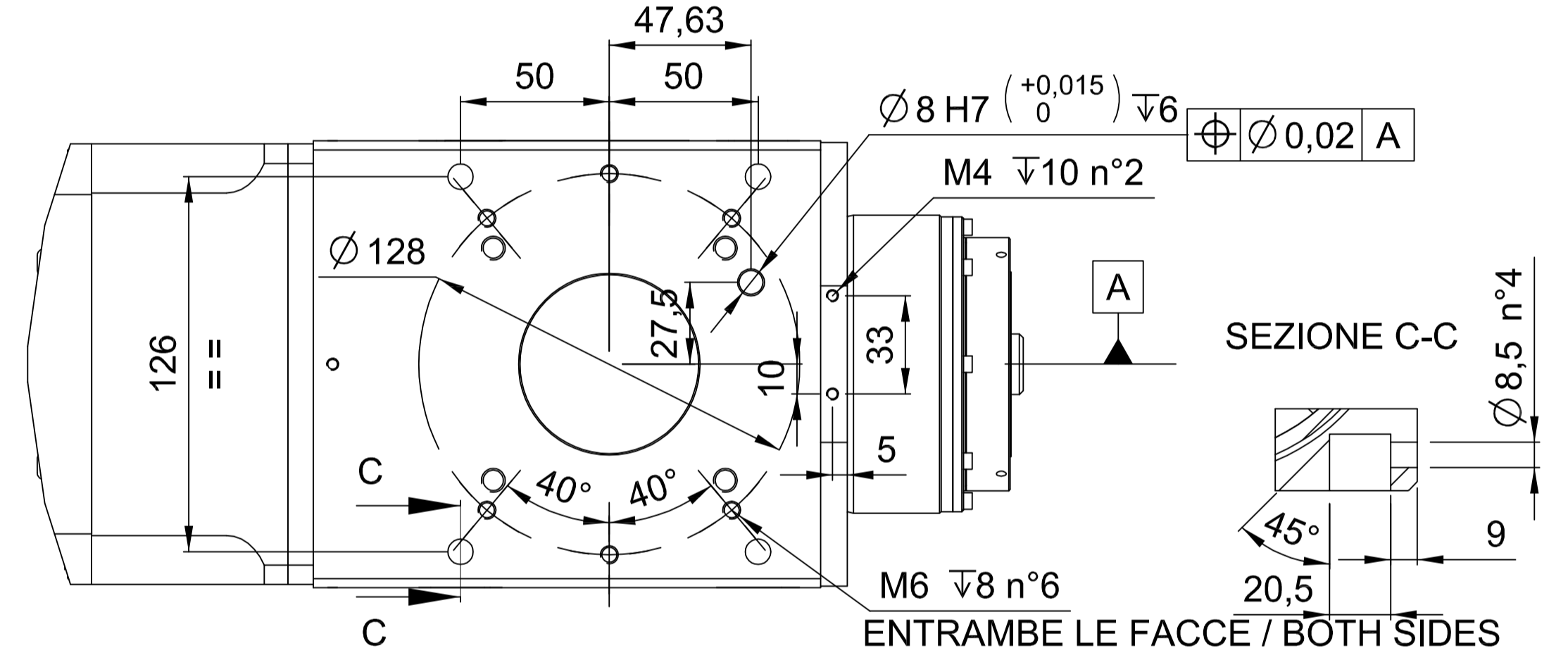
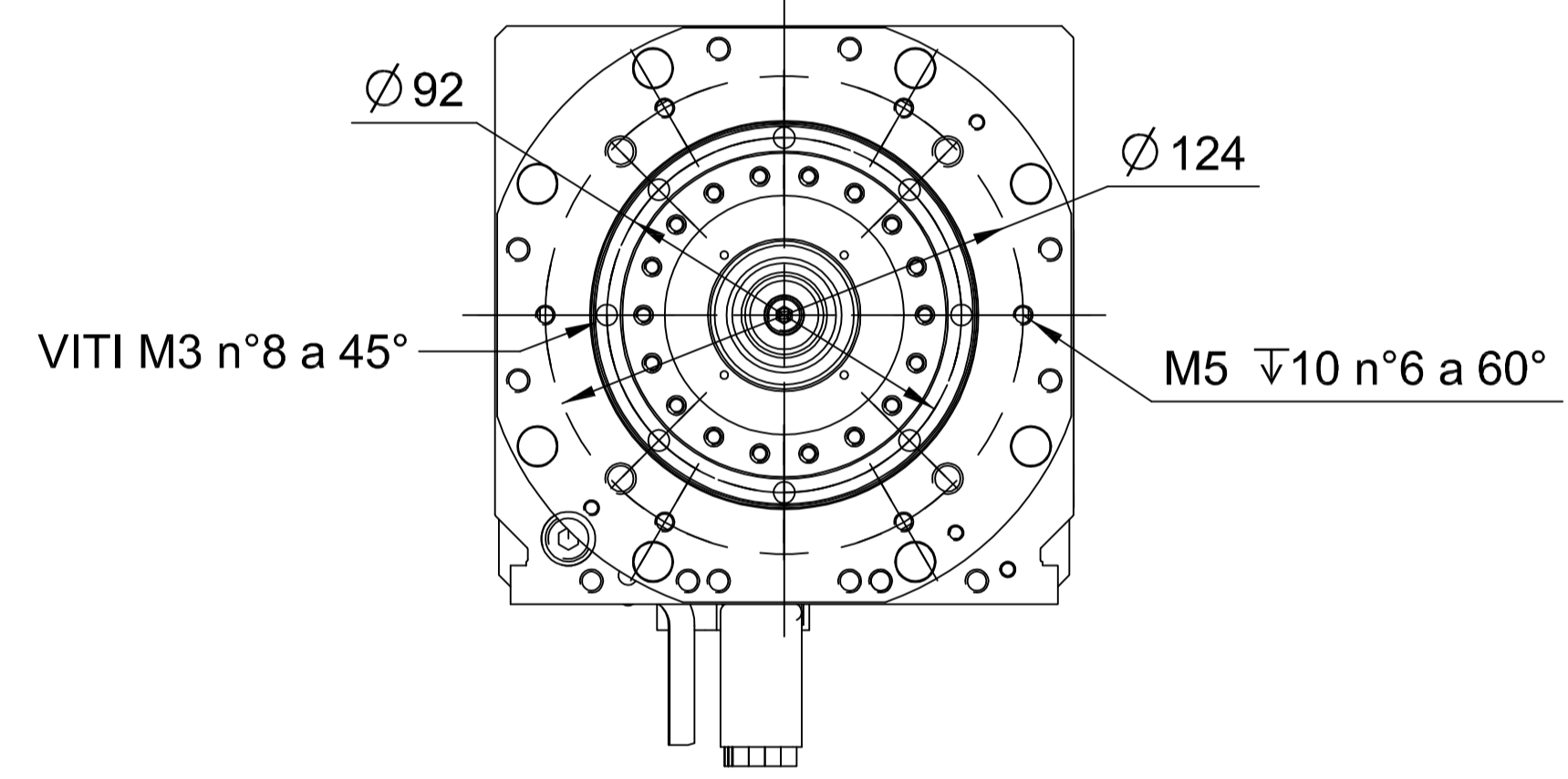
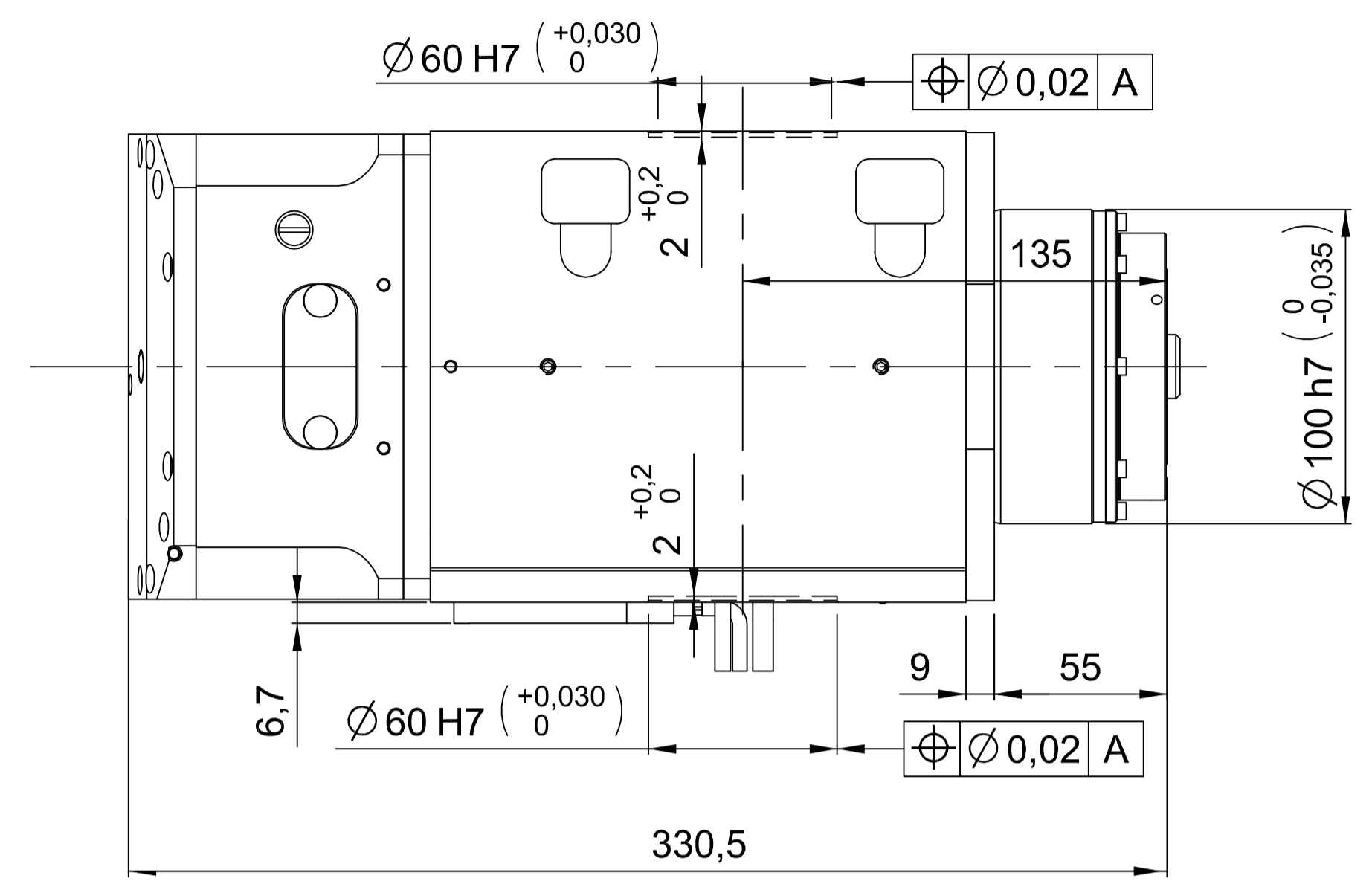
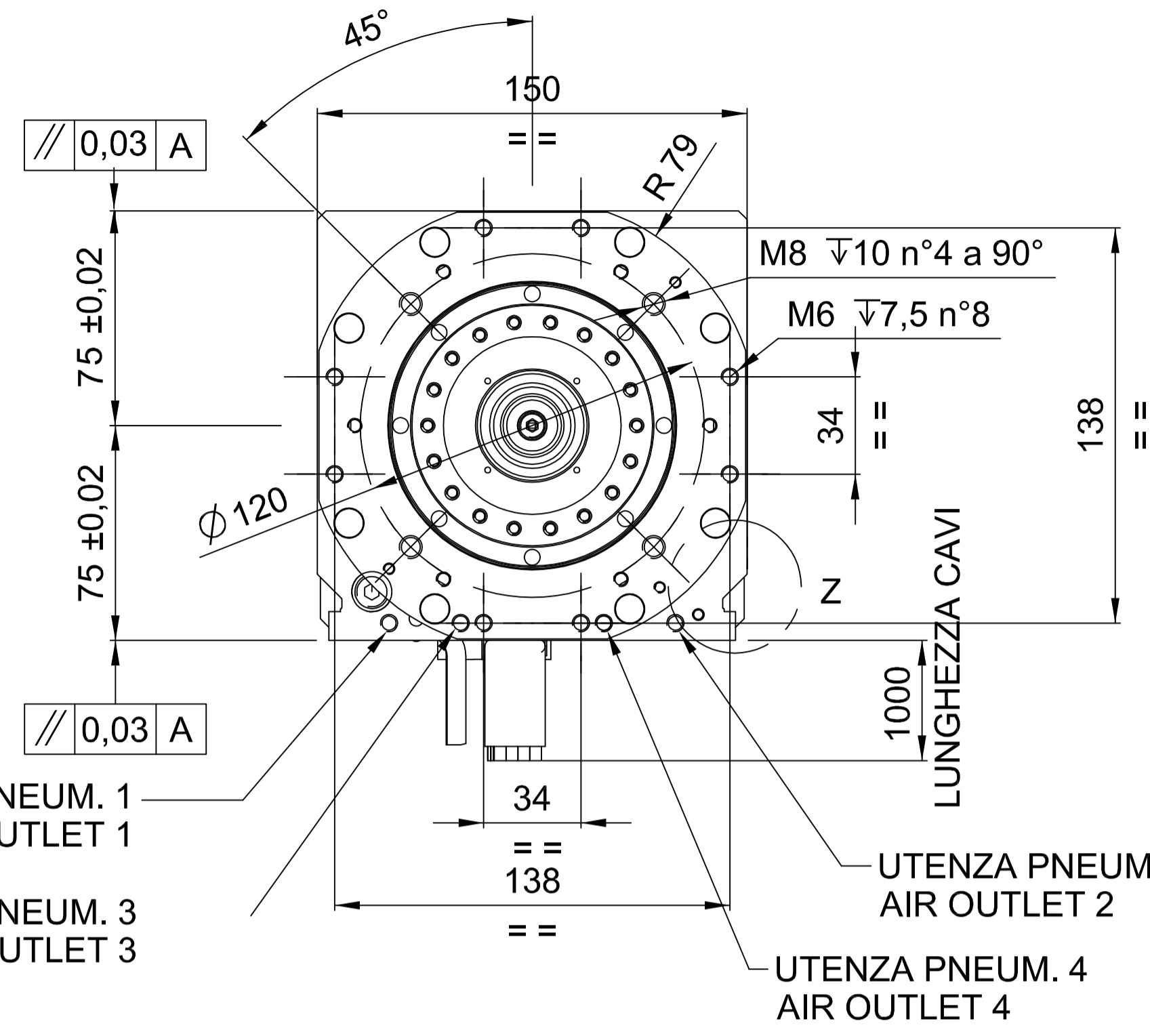
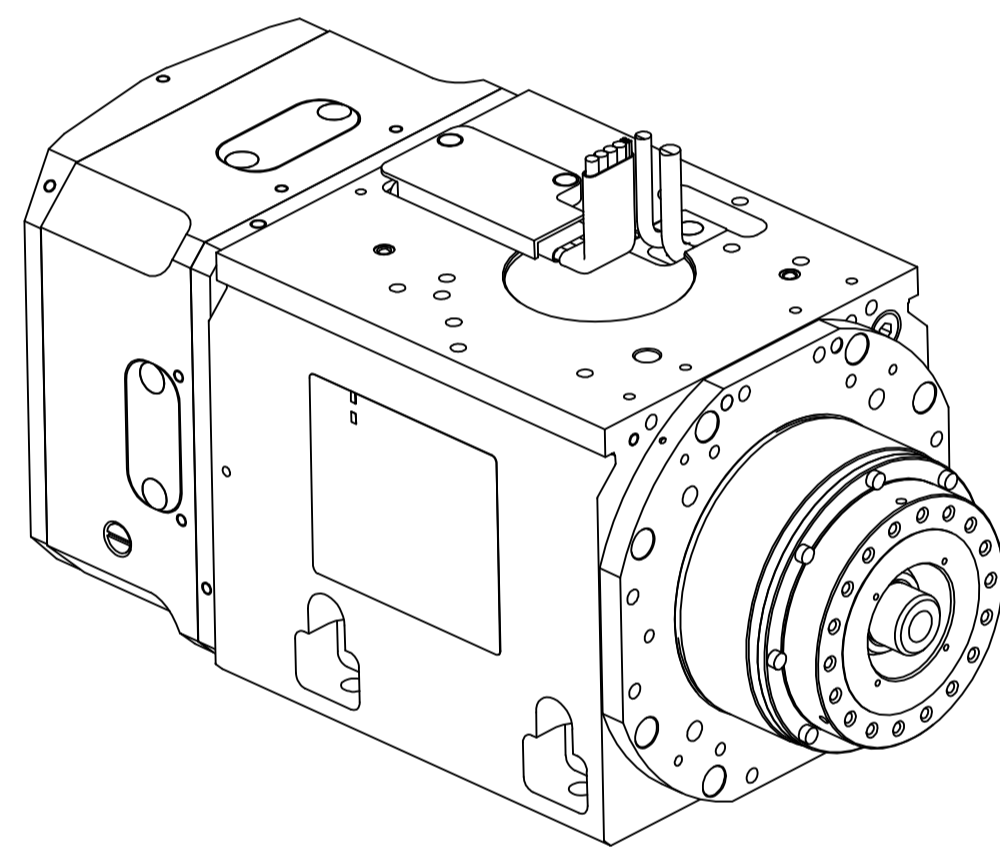
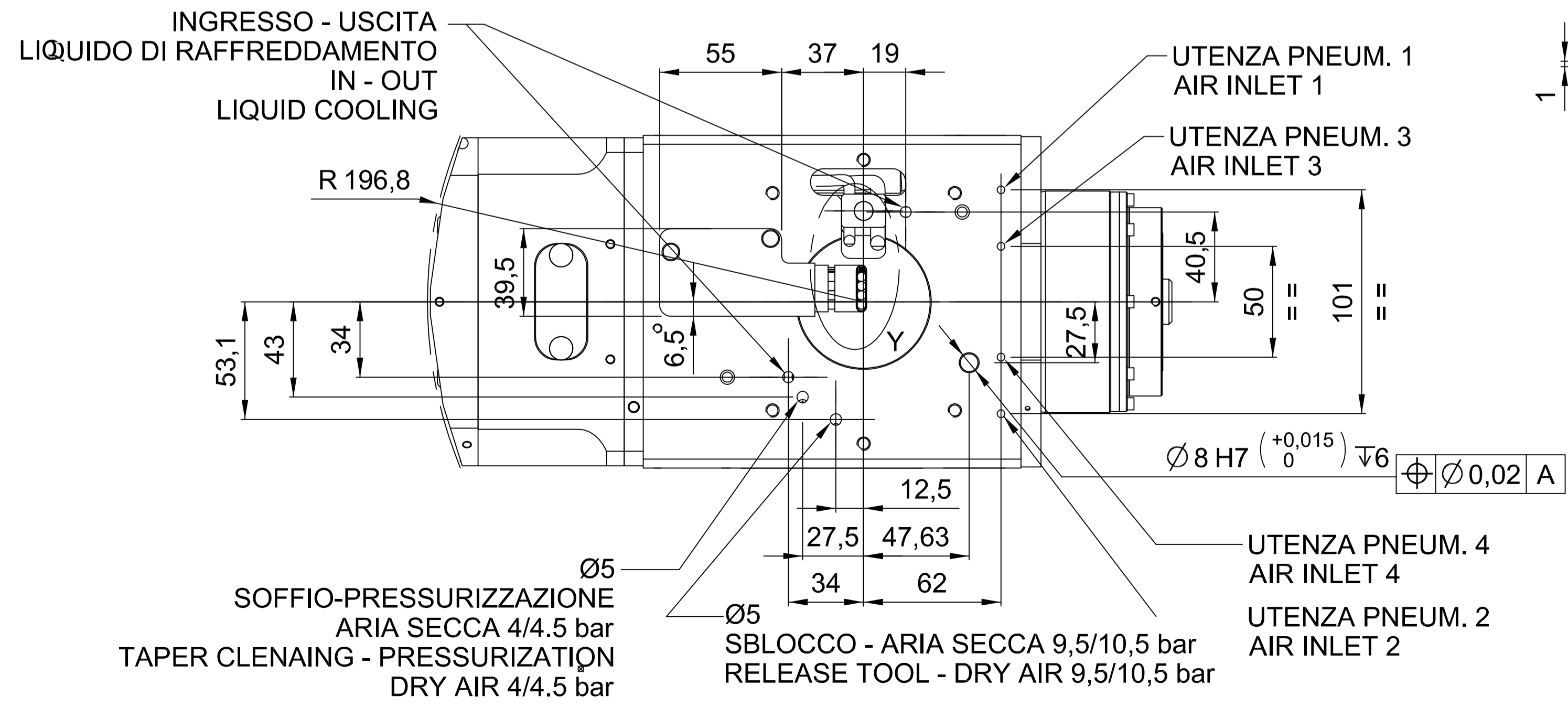
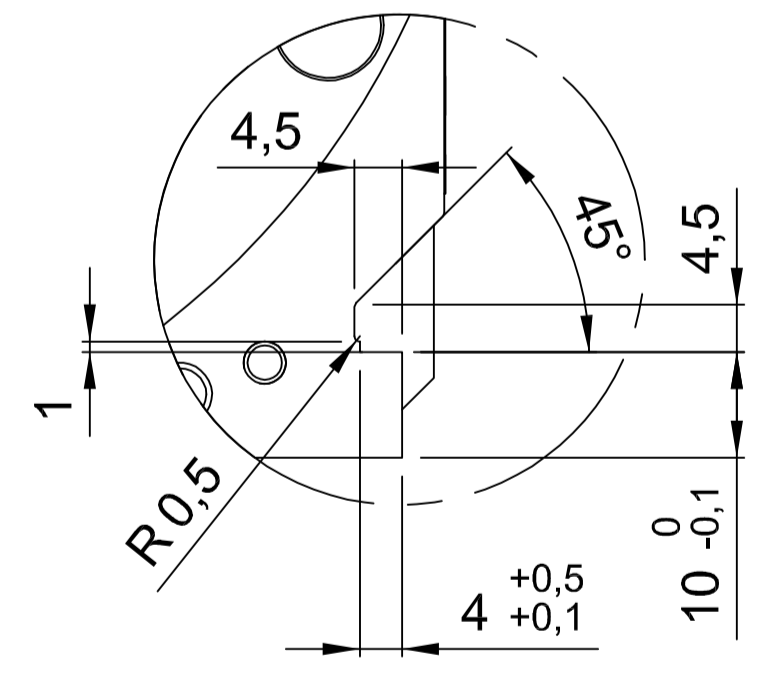


ATTACCO HSK 63F
TOOL INTERFACE HSK 63F
DIN69893-6



DETTAGLIO Z



SOFFIO-PRESSURIZZAZIONE
ARIA SECCA 4/4,5 bar
TAPER CLENAING - PRESSURIZATION
DRY AIR 4/4,5 bar

SBLOCCO - ARIA SECCA 9,5/10,5 bar
RELEASE TOOL - DRY AIR 9,5/10,5 bar

Caratteristiche tecniche non evidenziate secondo istruzioni operative SCM GROUP : IO 2310DTG Specificazioni non shown according to SCM GROUP operating instruction			Verniciatura / Painting (SCM specific ST2310DTG) Superficie / Surface (m ²)		
Strutture saldate secondo specifica SCM / Welded according to SCM specific : S1230DTG			VER000		
Finiture secondo specifica SCM / Finishes according to SCM specific : S1230DTG			Trattamento Superficiale / Surface Treatment (SCM specifications ST234DTG)		
Quote senza indicazione di tolleranza, grado di precisione Dimensions without indication of tolerance, accuracy			Trattamento Termico / Heat Treatment (SCM specifications ST234DTG)		
Firma / Signature	Data / Date	Rugosità / Roughness			
Ultimo rilascio Latest release			Ritrovare da o Stato di fornitura / Based on or State of supply		
Controllato Checked by		CF1 16 0 (kg)	Massa / Mass (kg) 29,28		
Disegnato Designed by	Fi.Fabrizi	28/09/2018	Materiale / Material (SCM specifications ST235DTG)		
HITECO HIGH TECHNOLOGY COMPONENTS			Denominazione / Item Name ELETM HX-2 15/12 24 63F NC		
Scala / Scale 1:1			Codice / Item ID		
Rev 01			Status		
Tav. N. di N.					

QUESTO DOCUMENTO È LA PROPRIETÀ DI HITECO. È vietata espressamente la ristampa o l'uso non autorizzato senza la nostra preventiva approvazione. THIS DRAWING IS SCM PROPERTY. COPYRIGHTED MATERIAL. DISCLOSURE TO THIRD PARTIES WITHOUT OUR AUTHORIZATION IS EXPRESSLY FORBIDDEN.