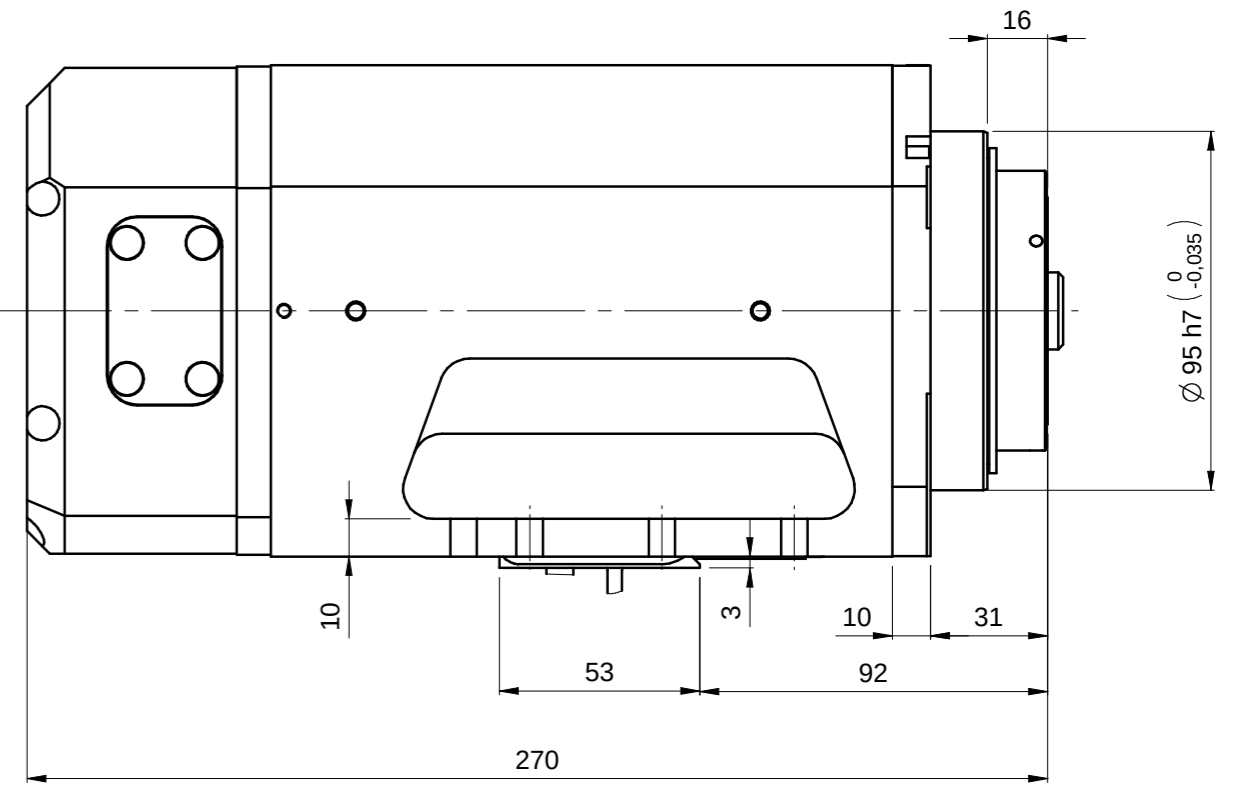
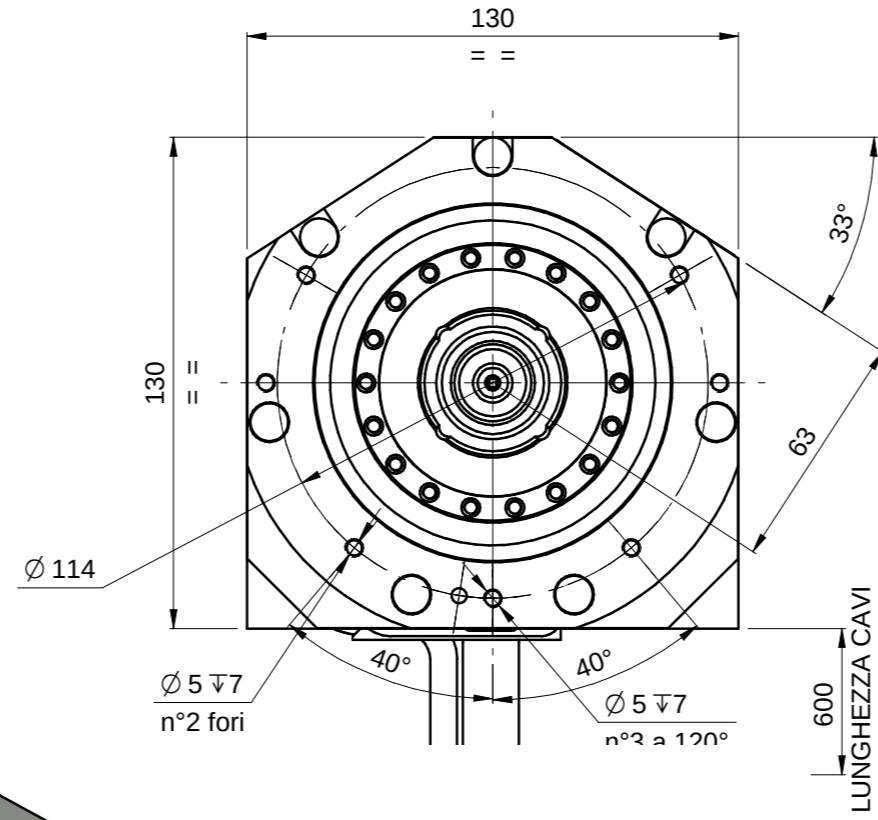
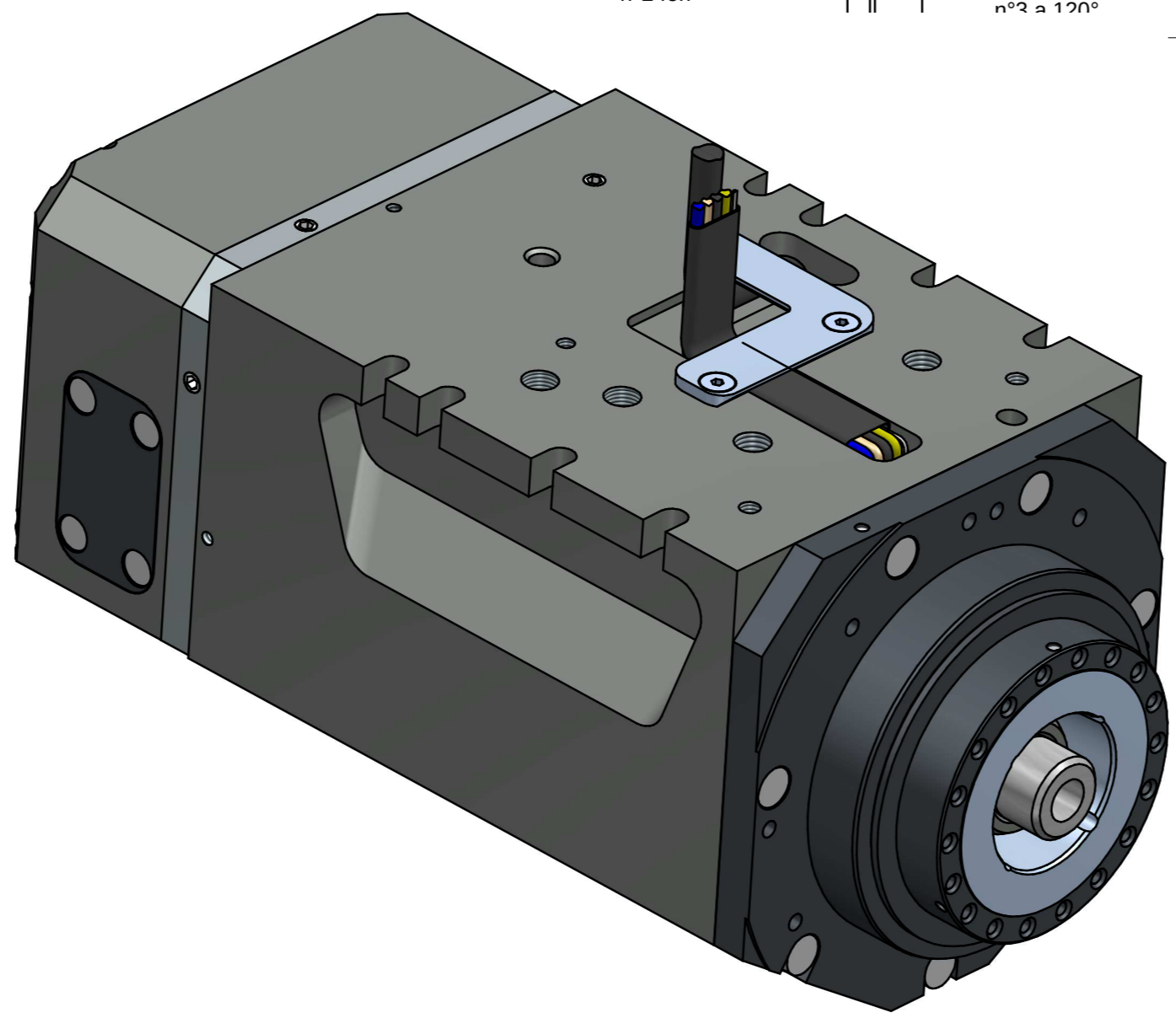


**ATTACCO UTENSILE
TOOL INTERFACE
HSK 63F DIN 69893**

**PUNZONARE SU CARCASSA:
QX XXXX
YY/ZZ
XX=SERIALE
YY=MESE PROD.
ZZ=ANNO PROD.**



**CODICE DI ELETTROMANDRINO ASSEMBLATO
- SENZA TARGHETTA
- SENZA MATRICOLA
DA COMPLETARSI PER IL CLIENTE FINALE**



CAVI POTENZA - POWER CABLES		
DESCRIZIONE - FUNCTION	COLORE - COLOUR	SEZIONE - SECTION
U - FASE MOTORE - MOTOR PHASE	Nero - Black	2,5mmq
V - FASE MOTORE - MOTOR PHASE	Blu - Blue	2,5mmq
W - FASE MOTORE - MOTOR PHASE	Marrone - Brown	2,5mmq
GND	Giallo-Verde -Yellow-Green	2,5mmq

PROTEZIONE TERMICA - THERMIC PROTECTION		
DESCRIZIONE - FUNCTION	COLORE - COLOUR	SEZIONE - SECTION
SONDA TERMICA - THERMOSWITCH	Bianco -White	0,14mmq
SONDA TERMICA - THERMOSWITCH	Bianco - White	0,14mmq

CAVO SEGNALE - SIGNAL CABLE			
N°	DESCRIZIONE - FUNCTION	COLORE - COLOUR	SEZIONE - SECTION
1	+24 Vcc - ALIM. S1	Bianco - White	0,14mmq
2	OUTPUT S1 - UTENSILE BLOCCATO - TOOL LOCKED	Marrone - Brown	0,14mmq
3	0 Vcc - ALIM. S1 - SUPPLY S1	Verde - Green	0,14mmq
4	+24 Vcc - ALIM. S2 - SUPPLY S2	Giallo - Yellow	0,14mmq
5	OUTPUT S2 - UTENSILE SBLOCCATO - TOOL RELEASED	Viola - Violet	0,14mmq
6	0 Vcc - ALIM. S2 - SUPPLY S2	Rosa - Pink	0,14mmq
7	+24 Vcc - ALIM. S3 - SUPPLY S3	Blu - Blue	0,14mmq
8	OUTPUT S3 - ROTAZIONE ALBERO - SHAFT STANDSTILL	Rosso - Red	0,14mmq
9	0 Vcc - ALIM. S3 - SUPPLY S3	Nero - Black	0,14mmq

00							
Rev	Data / Date	Firma / Signature	Descrizione ultima modifica / Last change description			N° Modifica / Change ID	
Caratteristiche tecniche non evidenziate secondo istruzioni operative SCM GROUP Specifications not shown according to SCM GROUP operation instruction		IO 2310DTG		IO 2310DTG		Verniciatura / Painting (SCM specific ST231DGTG) Superficie / Surface (m²)	
Strutture saldate secondo specifica SCM / Welded according to SCM specific : ST232DTG		Futuro secondo specifica SCM / Mergers secondo SCM specific : ST233DTG		SCM Specifica ST2310DTG		Trattamento Superficiale / Surface Treatment (SCM specific ST234DTG)	
Quote senza indicazione di tolleranza, grado di precisione Shares without indication of tolerance, accuracy		Firma / Signature		Data / Date		Rugosità / Roughness	
Ultimo rilascio Latest release						Trattamento Termico / Heat Treatment (SCM specific ST234DTG)	
Controllato Checker		CF3		0		Peso grezzo/Raw weight (kg)	
Disegnato Designed		G.Franchino		10/11/2015		Smussi / chamfer	
						Massa / Mass (kg) 20,845	
						Materiale / Material (SCM specific ST235DTG) Vedi Tabella	
HITECO		Denominazione / Item Name		ELETM QX-2 10/12 24 63F NC		Scala / Scale	
HIGH TECHNOLOGY COMPONENTS		Codice / Item ID		QX.X00.L02.00		Rev 00	
Template versione: 15		1:2		Codice / Item ID		Rev 00	
						Status	
						Tav. N. di N. 1/1	

CI RISERVIAMO A TERMINI DI LEGGE LA PROPRIETA' DI QUESTO DISEGNO CON DIVIETO DI RENDERSI COMUNQUE NOTO A TERZI SENZA LA NOSTRA PREVENTIVA APPROVAZIONE. DRAWING IS SCM PROPERTY. COPYRIGHTED MATERIAL. DISCLOSURE TO THIRD PARTIES WITHOUT OUR AUTHORIZATION IS EXPLICITLY FORBIDDEN.