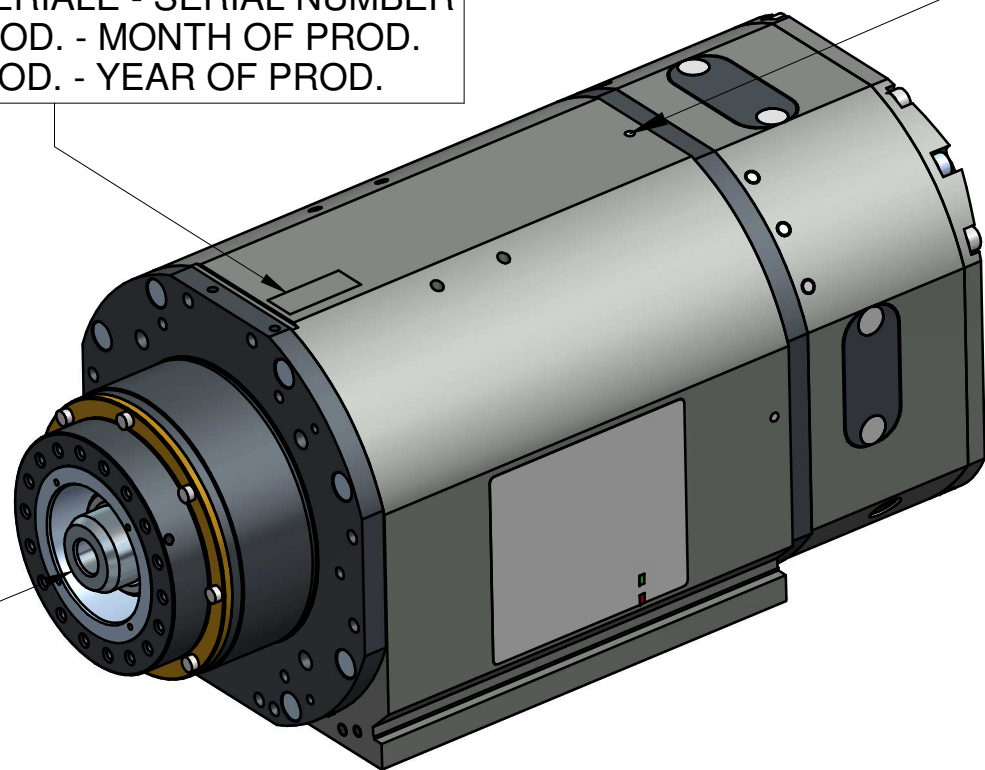


ENCODER SIN/COS 1Vpp 256 IMPULSI/GIRO + TACCA ZERO
ENCODER SYN/COS 1Vpp 256 CYCLES/REV + REFERENCE MARK

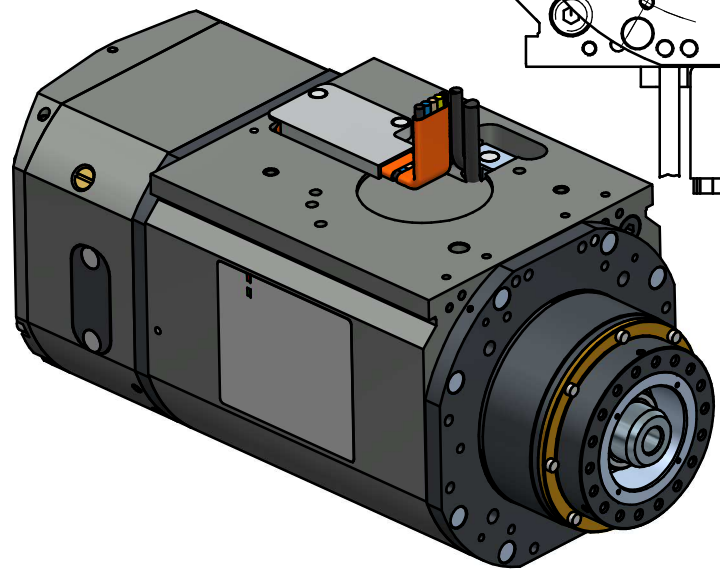
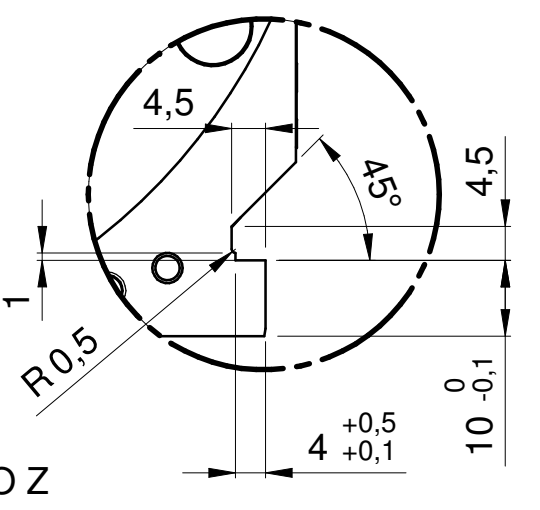
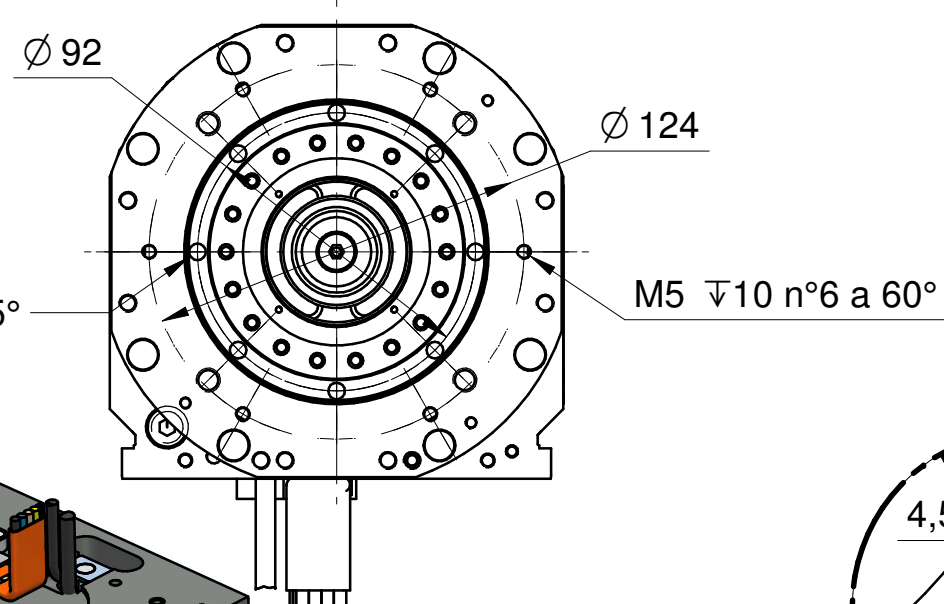
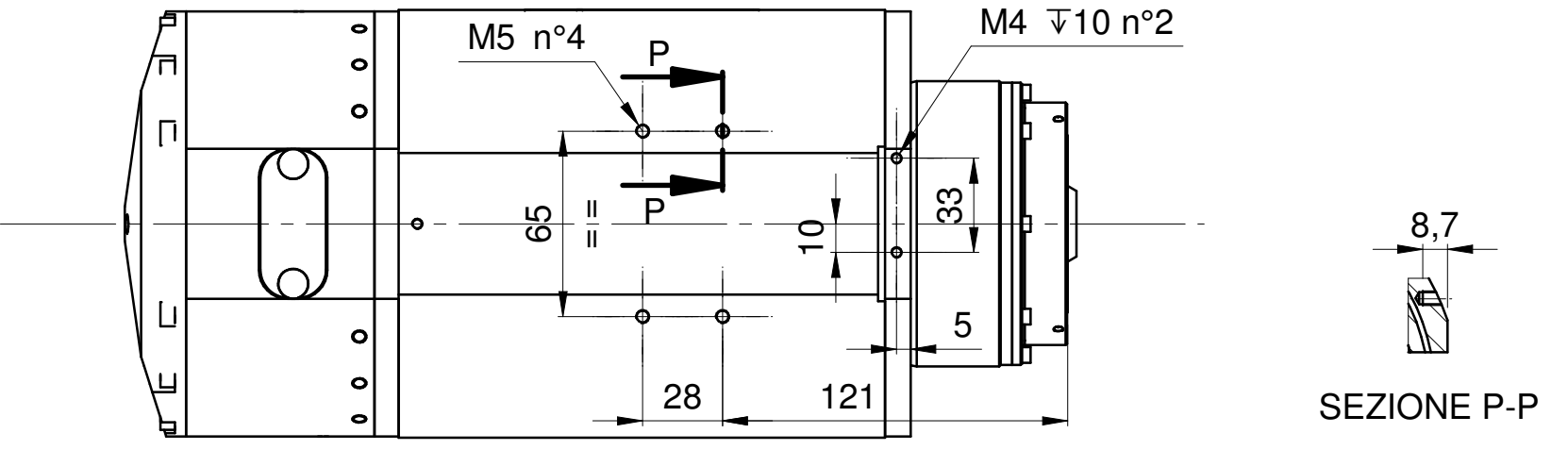
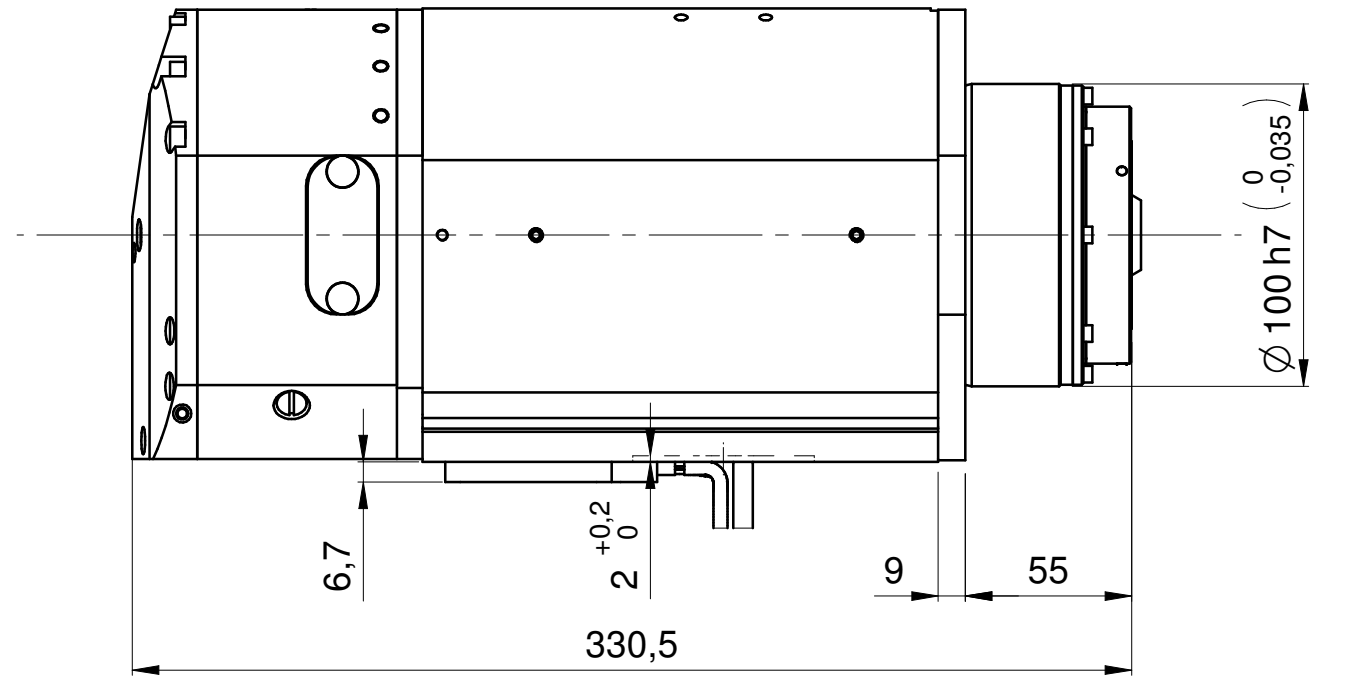
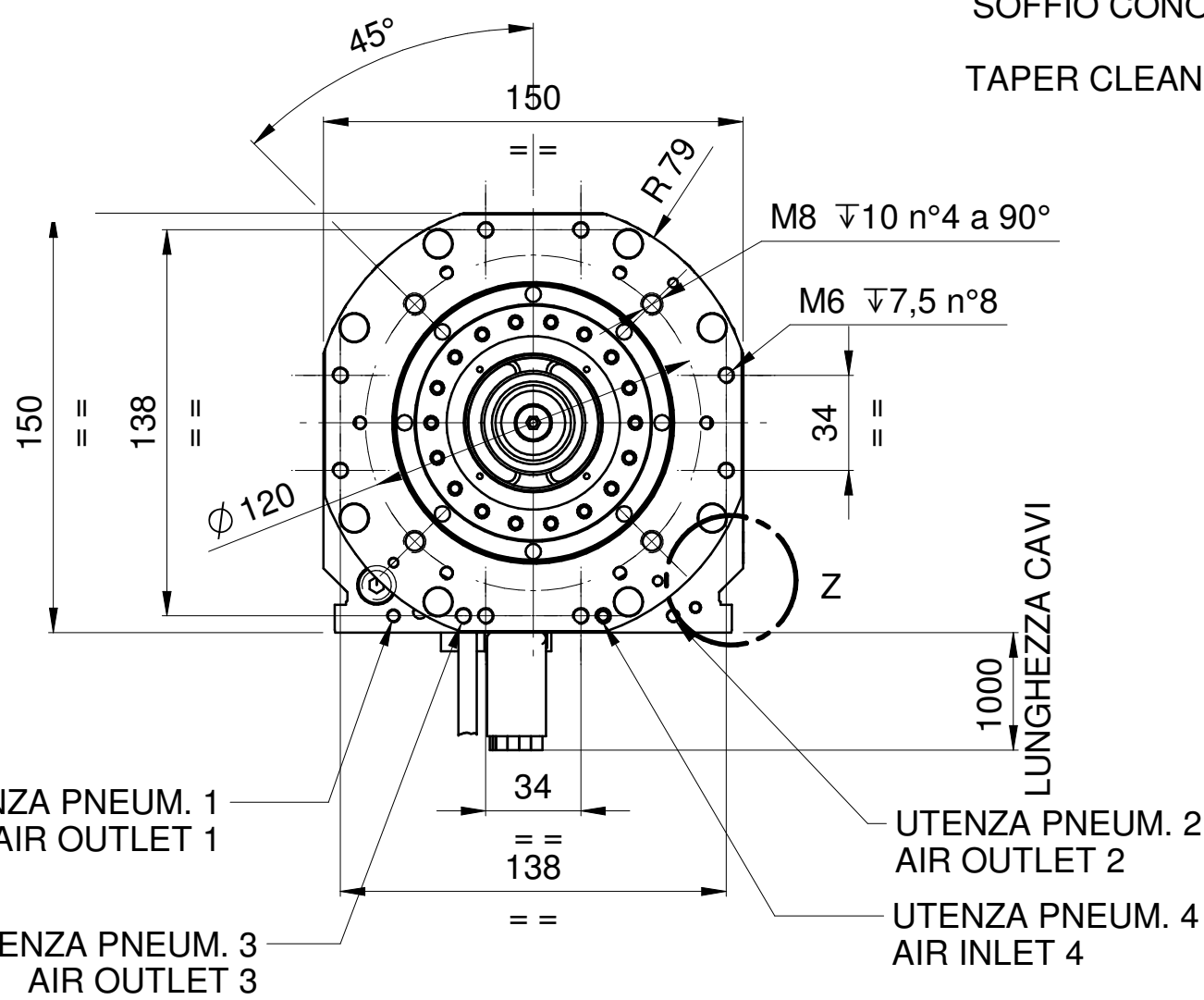
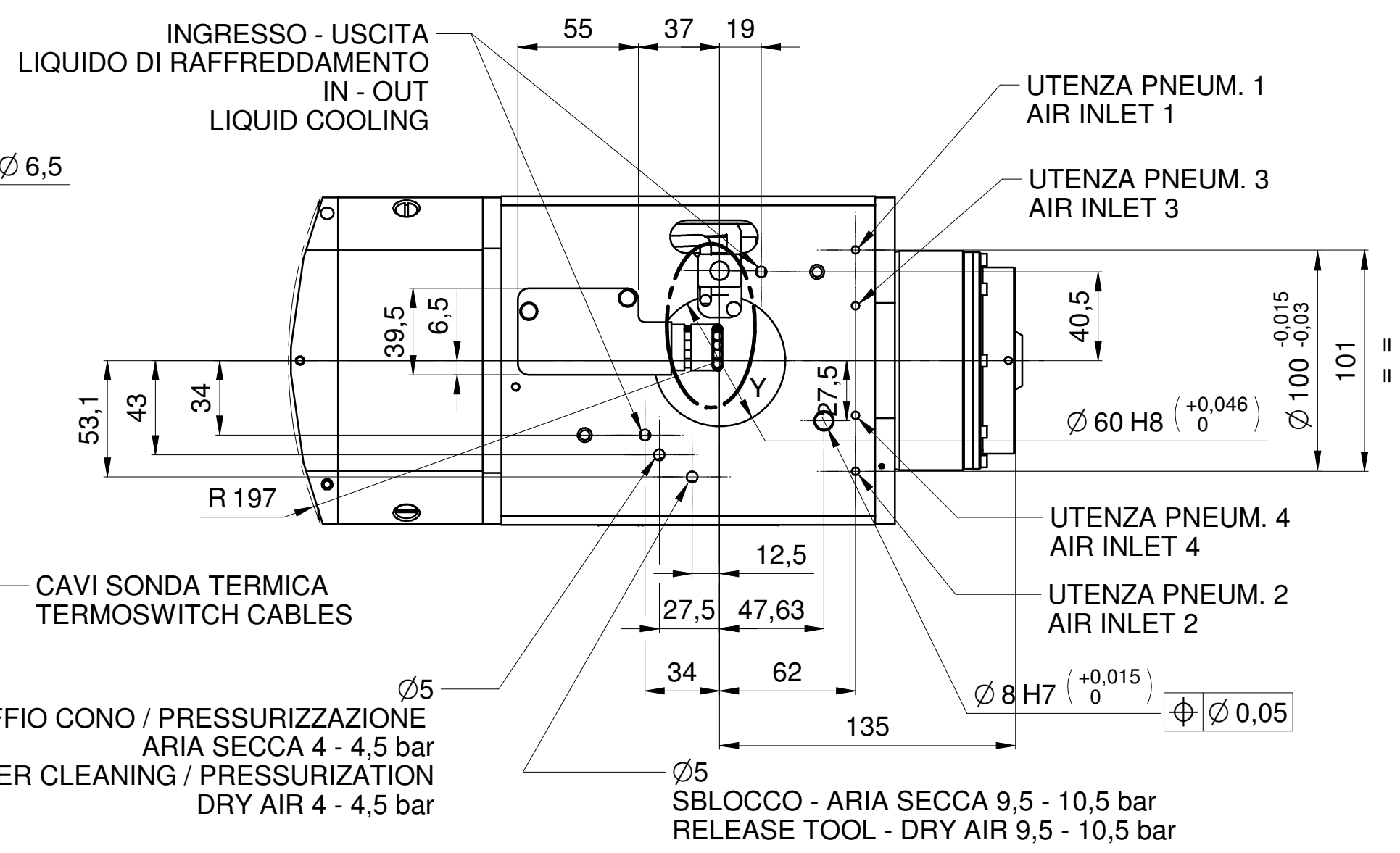
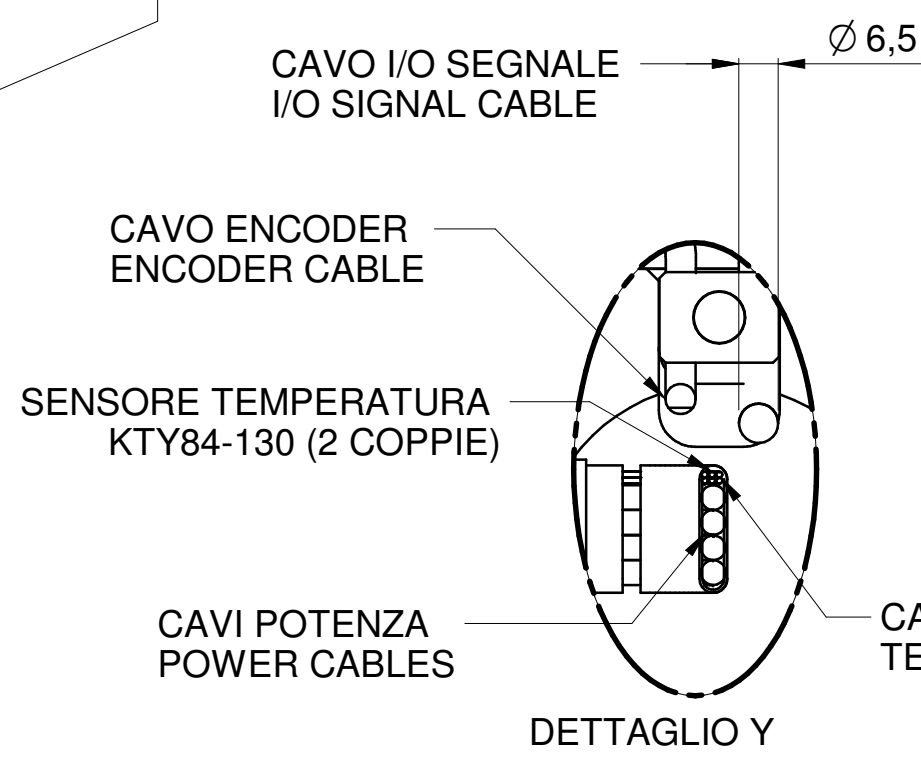
PUNZONARE SU CARCASSA
 STAMP ON HOUSING

PA XXXX YY/ZZ

XXXX = NUMERO SERIALE - SERIAL NUMBER
 YY = MESE DI PROD. - MONTH OF PROD.
 ZZ = ANNO DI PROD. - YEAR OF PROD.



ATTACCO HSK 63A
TOOL INTERFACE HSK 63A
DIN69893-1



CAVO ENCODER - ENCODER CABLE

DESCRIZIONE	COLORE	SEZIONE
Ua + ENCODER	Bianco - White	0,14mmq
Ua - ENCODER	Marrone - Brown	0,14mmq
Ub + ENCODER	Rosa - Pink	0,14mmq
Ub - ENCODER	Nero - Black	0,14mmq
Un + ENCODER	Grigio - Gray	0,14mmq
Un - ENCODER	Giallo - Yellow	0,14mmq
0 Vcc ALIM. ENCODER - SUPPLY ENCODER	Blu - Blue	0,14mmq
+5 Vcc ALIM. ENCODER - SUPPLY ENCODER / SENSE	Rosso / Red	0,14mmq
SENSE ENCODER	Verde / Green	0,14mmq

CAVI POTENZA - POWER CABLES

DESCRIZIONE	COLORE	SEZIONE
U - FASE MOTORE - MOTOR PHASE	Nero - Black	6 mmq
V - FASE MOTORE - MOTOR PHASE	Blu - Blue	6 mmq
W - FASE MOTORE - MOTOR PHASE	Marrone - Brown	6 mmq
GND	Giallo-Verde -Yellow-Green	6 mmq

PROTEZIONE TERMICA - THERMIC PROTECTION

DESCRIZIONE	COLORE	SEZIONE
SONDA TERMICA - THERMOSWITCH	Bianco -White	0,14 mmq
SONDA TERMICA - THERMOSWITCH	Bianco - White	0,14 mmq
2X S. TEMP. MOT. KTY 84-130 +Temp (ANODO)	Marrone - Brown	0,14 mmq
2X S. TEMP. MOT. KTY 84-130 -Temp (CATODO)	Bianco - White	0,14 mmq

N.C. = NON COLLEGATO - NOT CONNECTED

CAVO SEGNALE - SIGNAL CABLE

PIN	DESCRIZIONE	COLORE	SEZIONE
1	+24 Vcc - ALIM. S1	Bianco - White	0,14 mmq
2	OUTPUT S1 - UTENSILE BLOCCATO - TOOL LOCKED	Marrone - Brown	0,14 mmq
3	0 Vcc - ALIM. S1 - SUPPLY S1	Verde - Green	0,14 mmq
4	+24 Vcc - ALIM. S2 - SUPPLY S2	Giallo - Yellow	0,14 mmq
5	OUTPUT S2 - UTENSILE SBLOCCATO - TOOL RELEASED	Viola - Violet	0,14 mmq
6	0 Vcc - ALIM. S2 - SUPPLY S2	Rosa - Pink	0,14 mmq
7	N.C.	Blu - Blue	0,14 mmq
8	N.C.	Rosso - Red	0,14 mmq
9	N.C.	Nero - Black	0,14 mmq
10	N.C.	Rossa/Blu - Rede/Blue	0,14 mmq
11	N.C.	Grigio - Gray	0,14 mmq
12	N.C.	Grigio/Rosa - Gray/Pink	0,14 mmq

01	11/10/2018	G.Franchino	Ininfluenza (Aggiunti Tavola e Modello)	
Rev	Data / Date	Firma / Signature	Descrizione ultima modifica / Last change description	N° Modifica / Change ID
Caratteristiche tecniche non evidenziate secondo istruzioni operative SCM GROUP - IO 23110TG		Specificazioni non mostrate secondo istruzioni operative SCM GROUP - IO 23110TG		Verifica / Painting (SCM specific ST231DTG)
Struttura saldata secondo specifica SCM / Welded according to SCM specific : ST232DTG		Fattore secondo specifica SCM / Measured according to SCM specific : ST232DTG		VER000
Quote senza indicazione di tolleranza, grado di precisione		SCM Specifica ST2310DTG		Trattamento Superficiale / Surface Treatment (SCM specifications ST234DTG)
Ultimo rilascio / Latest release		Rugosità / Roughness		Trattamento Termico / Heat Treatment (SCM specifications ST234DTG)
Controllo / Checked by		CF1	0	Peso grezzo/Raw weight (kg)
Disegnato / Designed by		G.Franchino	11/10/2018	Massa / Mass (kg)
Denominazione / Item Name		ELETM PX-2 20/10 24 63A NC ES		Materiale / Material (SCM specifications ST235DTG)
Scala / Scale		1:2,5		Codice / Item ID
29L0386934B		Rev	01	Status
3/3		Tav. N. di N.		



© RISERVIAMO I TERMINI DI LEGGE LA PROPRIETA' DI QUESTO DISEGNO CON DIVIETO DI RENDERSILO COMUNE E NOTO A TERZI SENZA LA NOSTRA PREVENTIVA APPROVAZIONE. / THIS DRAWING IS SCM PROPERTY. COPYRIGHTED MATERIAL. DISCLOSURE TO THIRD PARTIES WITHOUT OUR AUTHORIZATION IS EXPLICITLY FORBIDDEN.