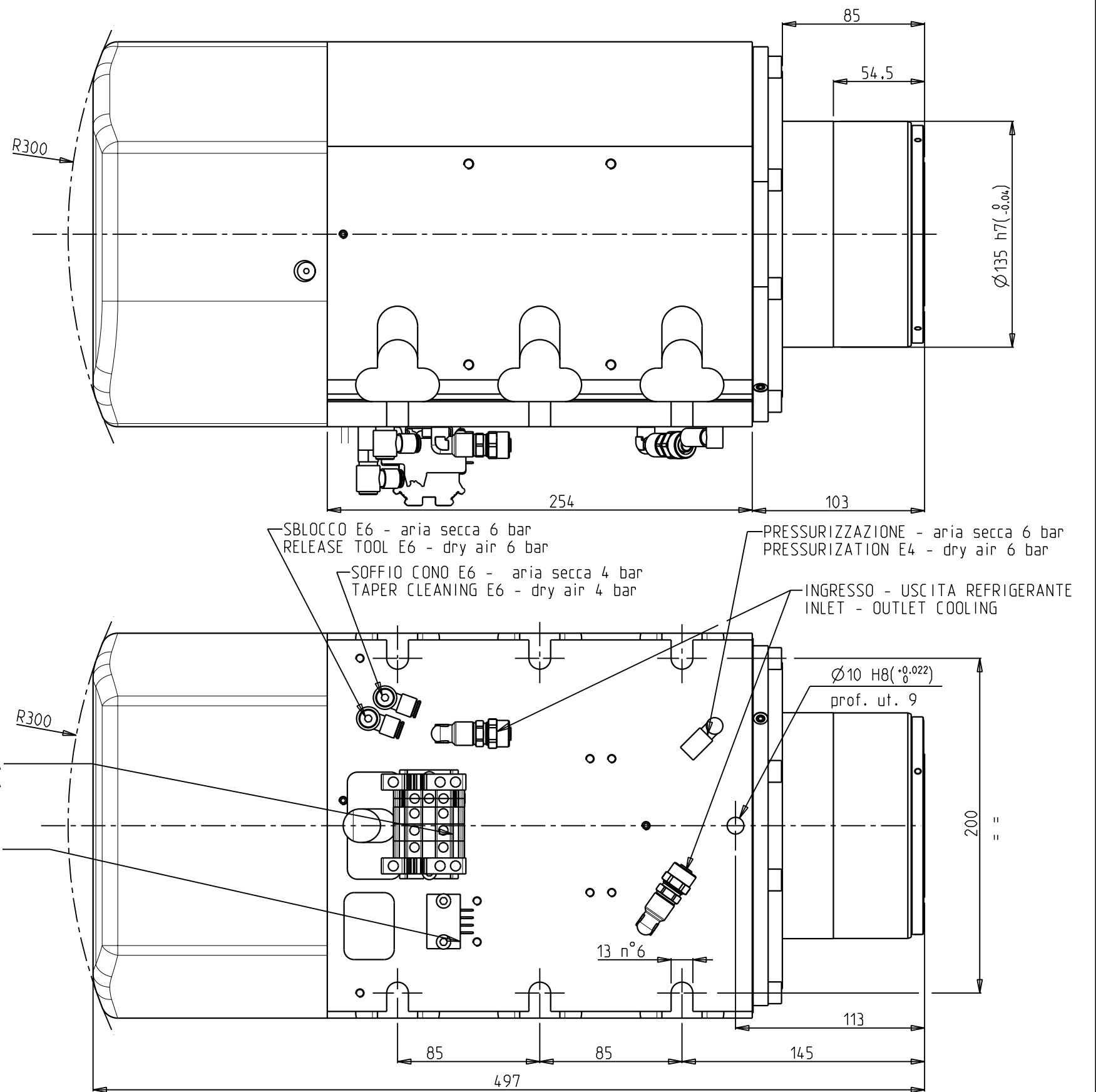


DETTAGLIO / DETAIL Z  
SCALA / SCALE 1:1

CONNESSIONE ELETTRICA DI POTENZA 65 A  
POWER ELECTRIC CONNECTION 65 A

CONNESSIONE ELETTRICA DI SEGNALE  
SIGNAL ELECTRIC CONNECTION



Caratteristiche tecniche non evidenziate: vedere Procedura PO 2/03 All.1

Ci riserviamo a termini di Legge la proprietà di questo disegno con divieto di renderlo comunque noto a terzi senza la nostra preventiva approvazione

CF2	▲ ...	Scala	Massa (Kg)	Data	Firma
	⊙ ...	1/2	70	11/03/10	FI. FABRI
				Bolla ...	Visto ...



Electrospindle QM-2 30/6 13 85S NC PP

QM.600.L00.00