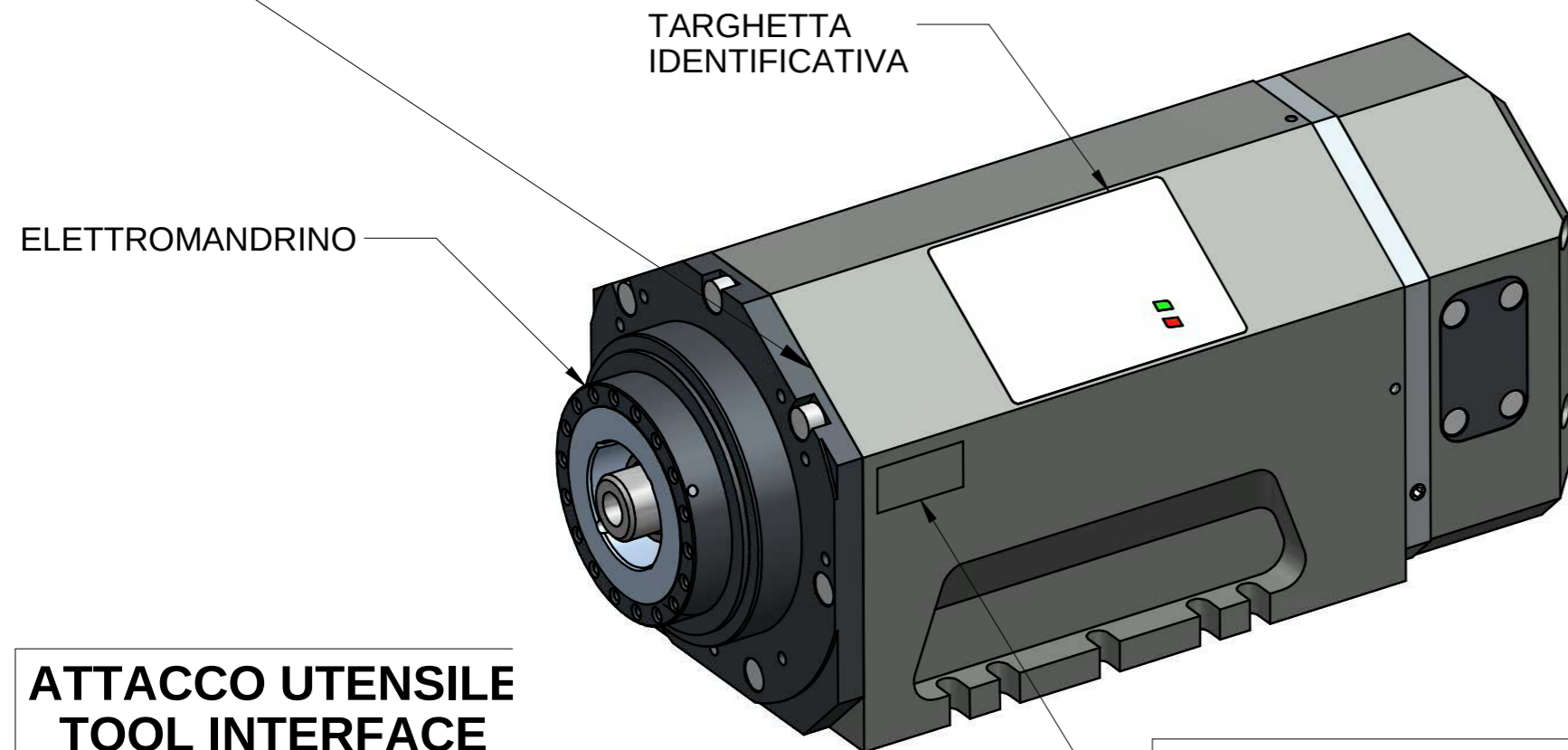
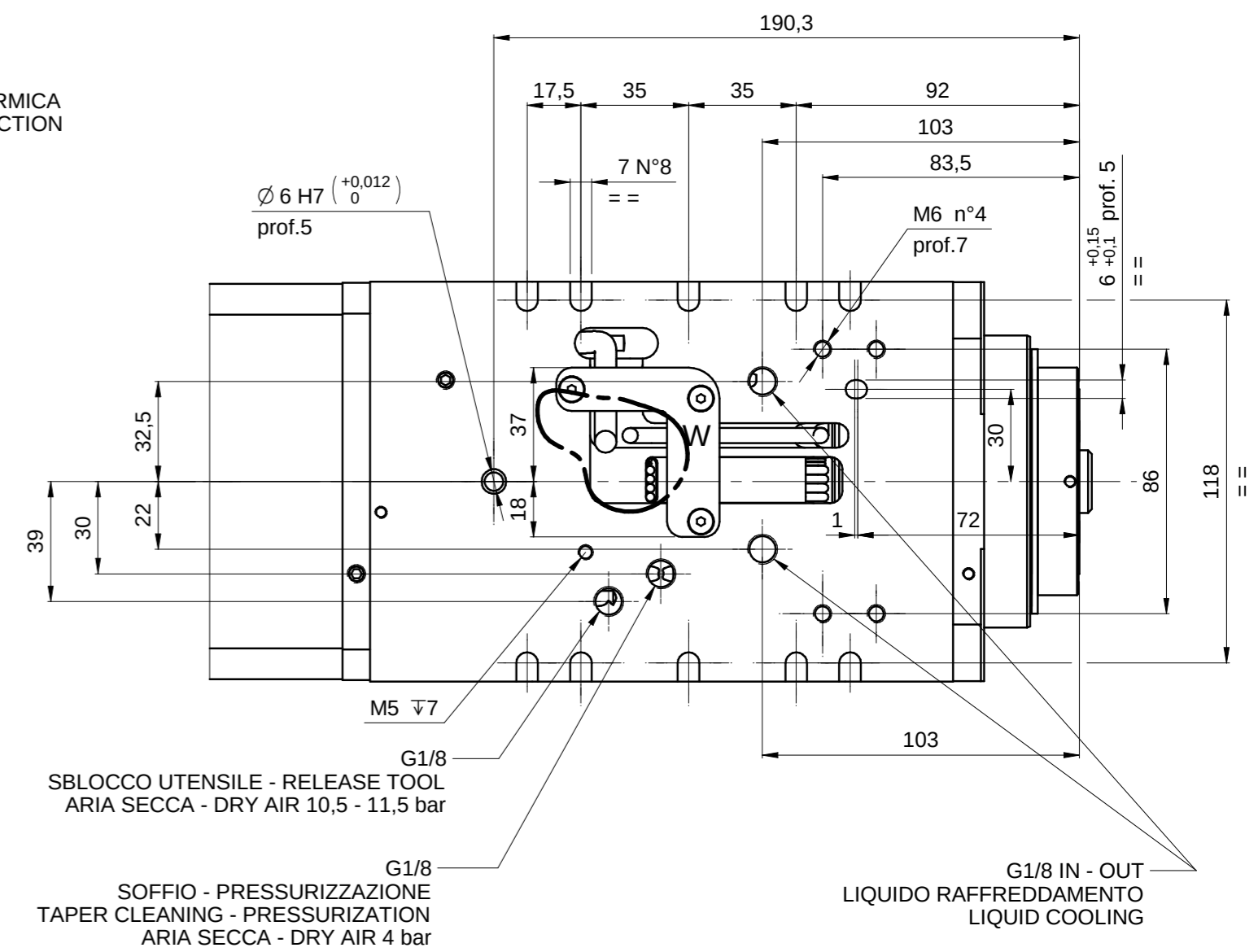
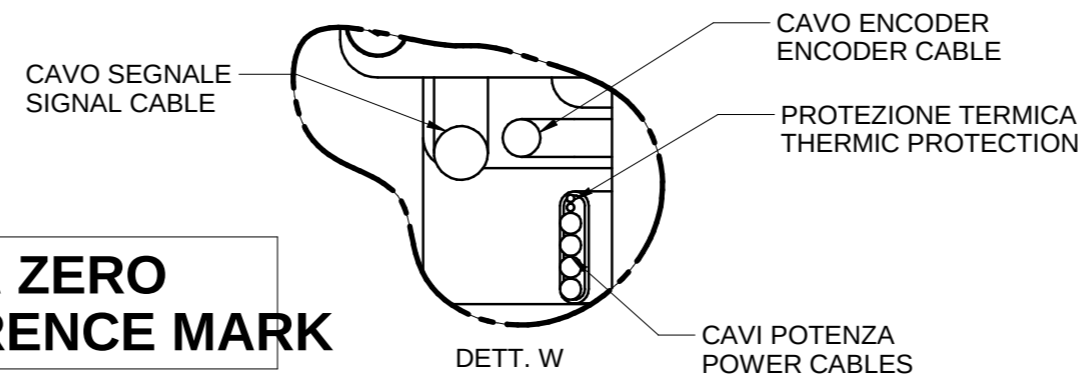


**ENCODER SIN/COS 1Vpp 256 IMPULSI/GIRO + TACCA ZERO**  
**ENCODER SYN/COS 1Vpp 256 CYCLES/REV + REFERENCE MARK**

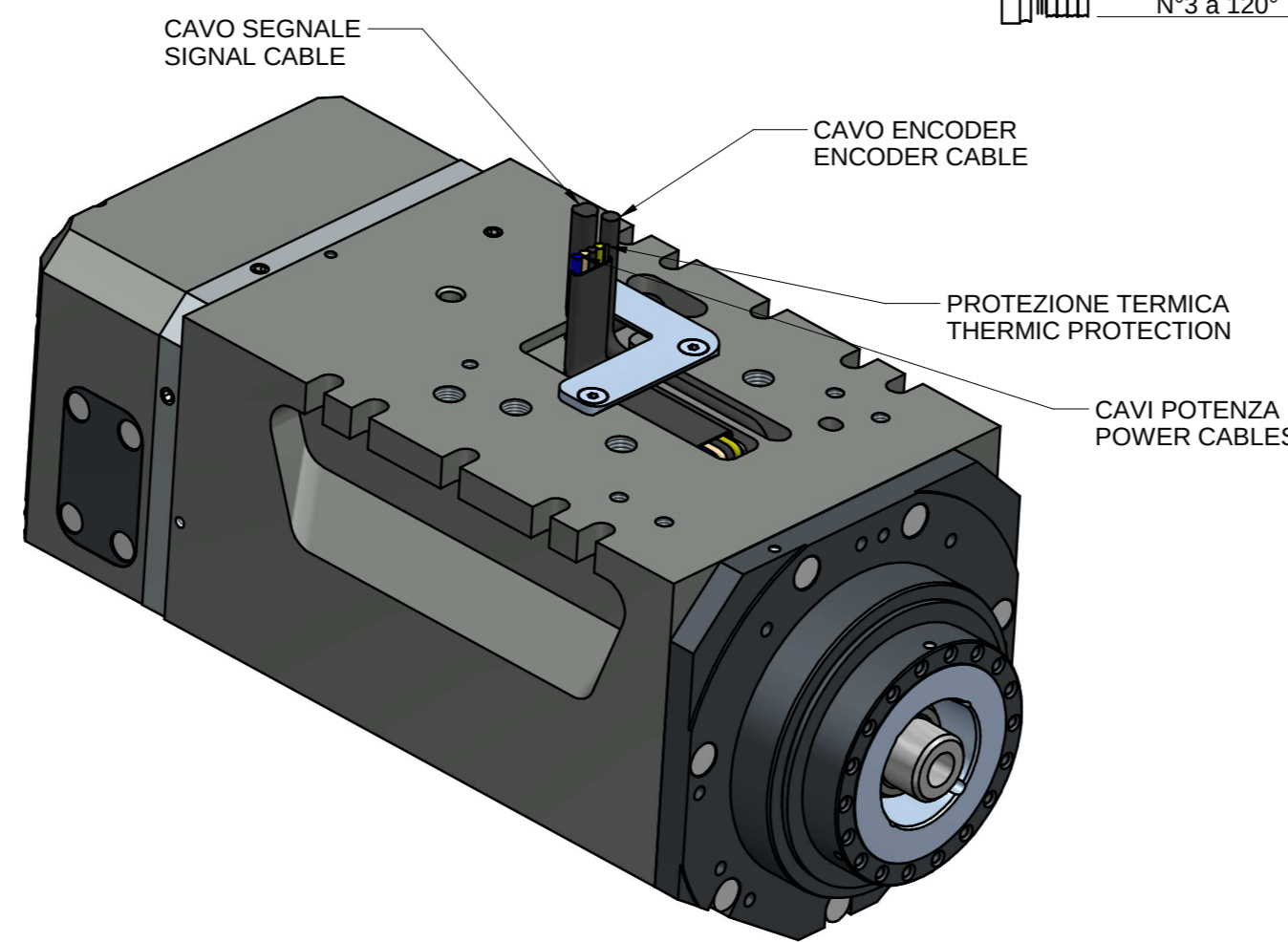
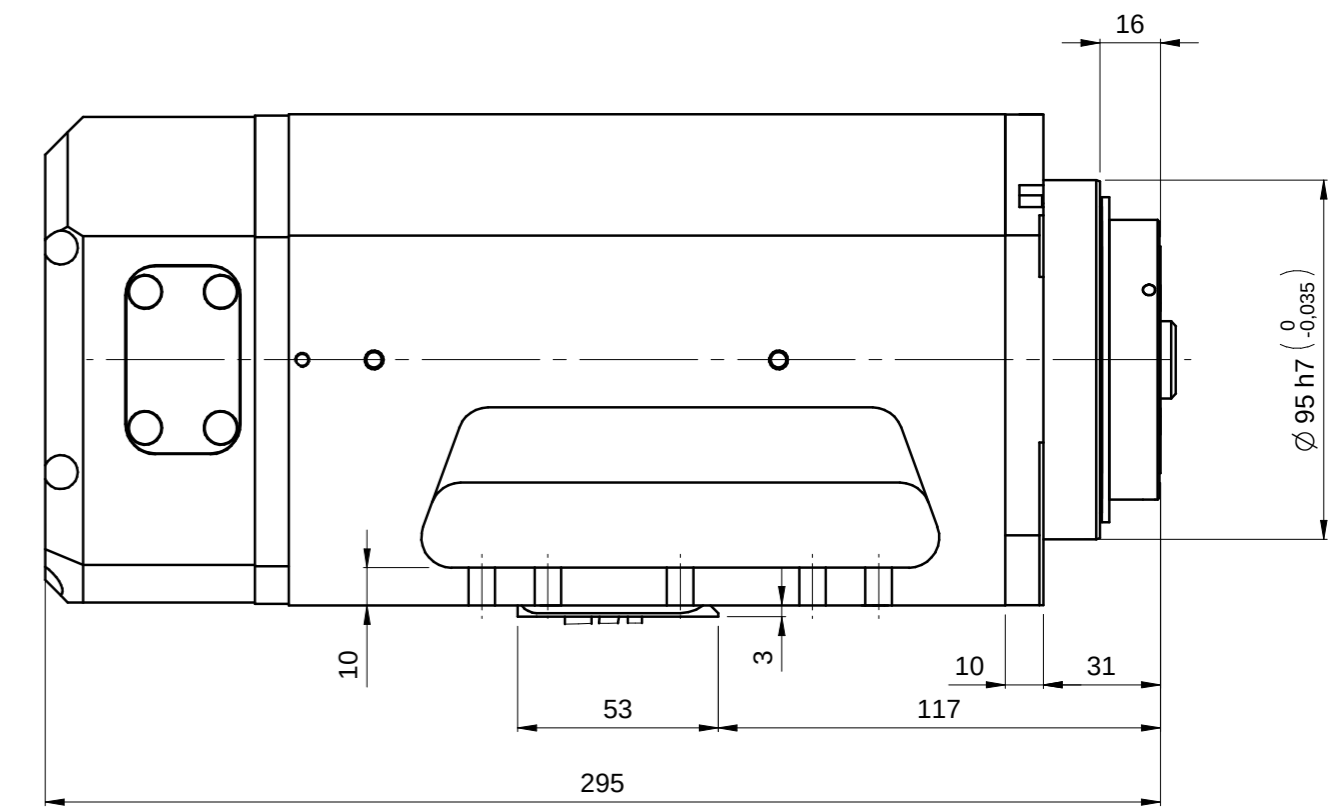
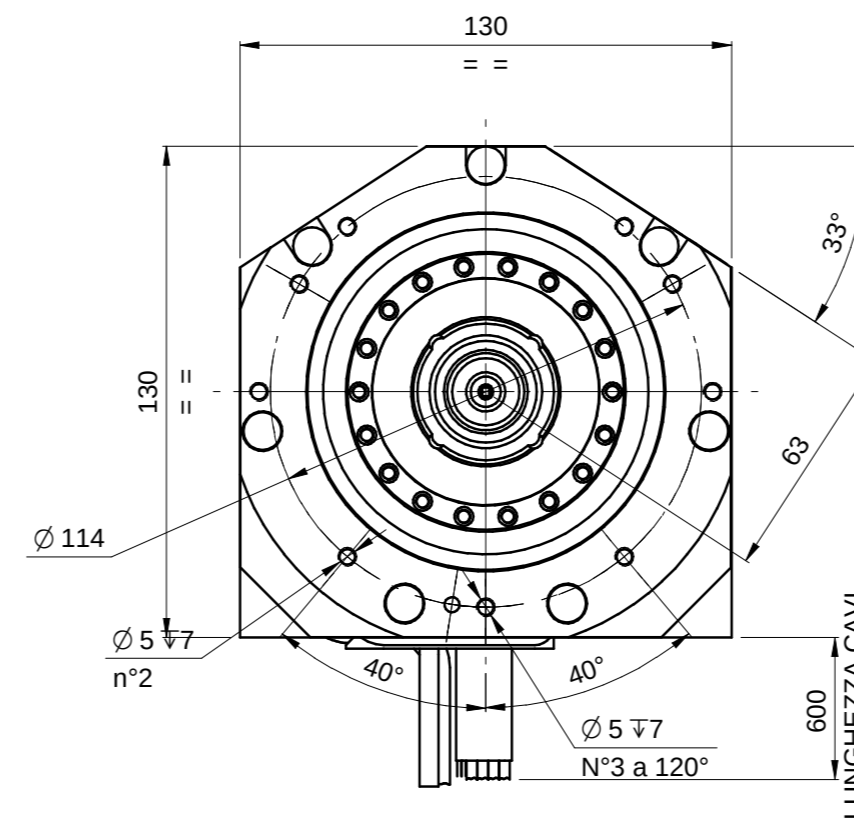


**ATTACCO UTENSILE  
 TOOL INTERFACE  
 HSK 63F DIN 69893**



PUNZONARE SU CARCASSA:

QX XXXX  
 YY/ZZ  
  
 XX=SERIALE  
 YY=MESE PROD.  
 ZZ=ANNO PROD.



CAVO ENCODER - ENCODER CABLE			
N°	DESCRIZIONE - FUNCTION	COLORE - COLOUR	SEZIONE - SECTION
1	Ua + ENCODER	Bianco - White	0,14mmq
2	Ua - ENCODER	Marrone - Brown	0,14mmq
3	Un + ENCODER	Grigio - Gray	0,14mmq
4	0 Vcc ALIM. ENCODER - SUPPLY ENCODER	Blu - Blue	0,14mmq
5	+5 Vcc ALIM. ENCODER - SUPPLY ENCODER	Rosso - Red	0,14mmq
6	Ub + ENCODER	Rosa - Pink	0,14mmq
7	Ub - ENCODER	Nero - Black	0,14mmq
8	Un - ENCODER	Giallo - Yellow	0,14mmq
9	5 V sense	Verde - Green	0,14mmq

CAVI POTENZA - POWER CABLES		
DESCRIZIONE - FUNCTION	COLORE - COLOUR	SEZIONE - SECTION
U - FASE MOTORE - MOTOR PHASE	Nero - Black	2,5mmq
V - FASE MOTORE - MOTOR PHASE	Blu - Blue	2,5mmq
W - FASE MOTORE - MOTOR PHASE	Marrone - Brown	2,5mmq
GND	Giallo-Verde -Yellow-Green	2,5mmq

PROTEZIONE TERMICA - THERMIC PROTECTION		
DESCRIZIONE - FUNCTION	COLORE - COLOUR	SEZIONE - SECTION
SONDA TERMICA - THERMOSWITCH	Bianco - White	0,14mmq
SONDA TERMICA - THERMOSWITCH	Bianco - White	0,14mmq

CAVO SEGNALE - SIGNAL CABLE			
N°	DESCRIZIONE - FUNCTION	COLORE - COLOUR	SEZIONE - SECTION
1	+24 Vcc - ALIM. S1	Bianco - White	0,14mmq
2	OUTPUT S1 - UTENSILE BLOCCATO - TOOL LOCKED	Marrone - Brown	0,14mmq
3	0 Vcc - ALIM. S1 - SUPPLY S1	Verde - Green	0,14mmq
4	+24 Vcc - ALIM. S2 - SUPPLY S2	Giallo - Yellow	0,14mmq
5	OUTPUT S2 - UTENSILE SBLOCCATO - TOOL RELEASED	Viola - Violet	0,14mmq
6	0 Vcc - ALIM. S2 - SUPPLY S2	Rosa - Pink	0,14mmq
7	+24 Vcc - ALIM. S3 - SUPPLY S3	Blu - Blue	0,14mmq
8	OUTPUT S3 - ROTAZIONE ALBERO - SHAFT ROTATION	Rosso - Red	0,14mmq
9	0 Vcc - ALIM. S3 - SUPPLY S3	Nero - Black	0,14mmq

01	08/09/2016	Fi. Fabbri	Ininfluyente	CN09059
00				
Rev	Data / Date	Firma / Signature	Descrizione ultima modifica / Last change description	N° Modifica / Change ID
Caratteristiche tecniche non evidenziate secondo istruzioni operative SCM GROUP Specifications not shown according to SCM GROUP operation instruction Structure saldate secondo specifica SCM / Welded according to SCM specific : ST232DTG Finiture secondo specifica SCM / Finishes secondo SCM specific : ST232DTG Quote senza indicazione di tolleranza, grado di precisione Shares without indication of tolerance, accuracy				Verniciatura / Painting ( SCM specific ST231DTG ) <b>VER000</b> Superficie / Surface (m²)
SCM Specifica ST2310DTG Rugosità / Roughness				Trattamento Superficiale / Surface Treatment ( SCM specific ST234DTG ) Trattamento Termico / Heat Treatment ( SCM specific ST234DTG )
Ultimo rilascio Latest release				
Controllato Checker				
Disegnato Designed	G.Franchino	10/11/2015		
Denominazione / Item Name <b>ELETM QX-2 10/12 24 63F NC ES</b>				Rev <b>01</b> Status <b>1/1</b>
HITECO HIGH TECHNOLOGY COMPONENTS				Scala / Scale <b>1:2</b> Codice / Item ID <b>QX.X00.L03.00</b>
Template versione: 15				Rev <b>01</b> Status <b>1/1</b>

CI RISERVIAMO A TERMINI DI LEGGE LA PROPRIETA' DI QUESTO DISEGNO CON INVITO DI RENDEROLO COME QUOTE NOTO A TERZI SENZA LA NOSTRA PREVENTIVA APPROVAZIONE. DRAWING IS SCM PROPERTY. COPYRIGHTED MATERIAL. DISCLOSURE TO THIRD PARTIES WITHOUT OUR AUTHORIZATION IS EXPLICITLY FORBIDDEN.